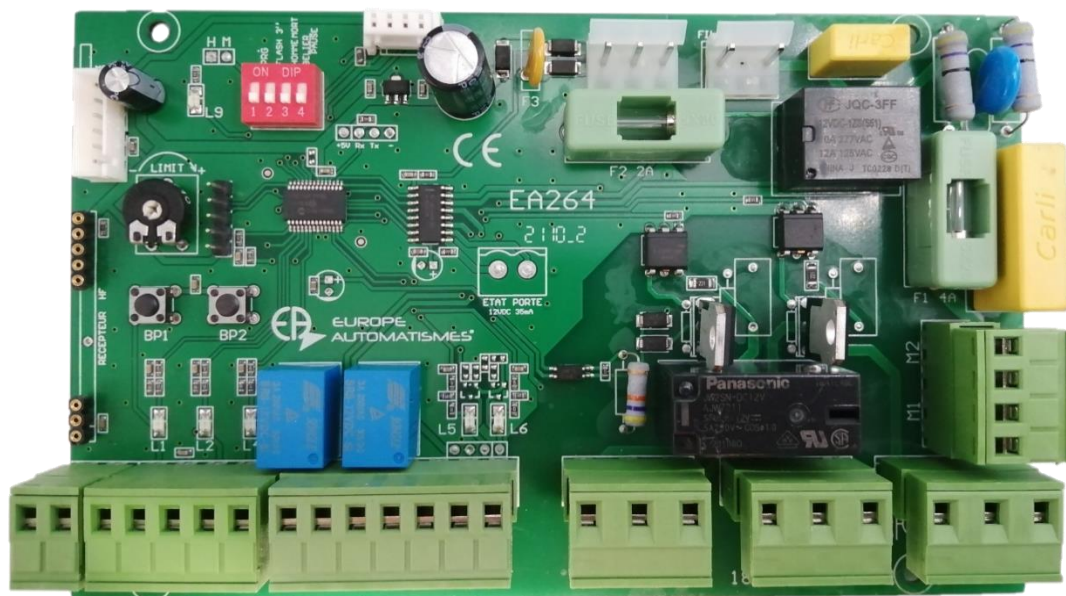


EA263B

Armoire électronique avec mémoire débrosable pour portail battant

Date création
18/10/2022

Mise à jour



■ ■ ■ ■ SOMMAIRE ■ ■ ■ ■

- | | |
|--|--|
| <ol style="list-style-type: none"> 1. Installation du coffret 2. Raccordements électriques 3. Vérification du branchement des phases moteur 4. Schéma de câblage 5. Programmation ouverture totale 6. Programmation ouverture piétonne 7. Correction de la programmation <ol style="list-style-type: none"> 7.1. Course des battants 7.2. Décalage des battants 8. Programmations annexes <ol style="list-style-type: none"> 8.1. Temps de pause 8.2. Programmation des télécommandes 9. Mode de fonctionnement <ol style="list-style-type: none"> 9.1. Préavis 9.2. Homme Présent 9.3. Coup de bélier 10. Fonctions avancées <ol style="list-style-type: none"> 10.1 Témoin d'état du portail 10.2 Entrée contact horloge 10.3 Carte optionnelle MCEA 10.4 Réglage de la puissance moteur 10.5 Activation / Désactivation du récepteur à distance 10.6 Activation / Désactivation du code radio 12 bits 10.7 Activation / Désactivation du code radio 32 bits 10.8 Activation / Désactivation du code radio King Gates 10.9 Activation / Désactivation du code radio EA | <ol style="list-style-type: none"> 10.10 Pleine puissance au démarrage 10.11 Démarrage en douceur 10.12 Suppression du ralenti 10.13 Ralenti puissant 10.14 Doubler la phase de ralenti 10.15 Décalage des vantaux 10.16 Fonctionnement simultané de 2 moteurs pendant le cycle 10.17 Commande d'arrêt en ouverture en mode automatique 10.18 Commande de fermeture forcée en mode automatique 10.19 Temps de pause figé avec sécurité fermeture L4 ouverte 10.20 Flash éteint en ouverture en mode automatique 10.21 Délai lampe de courtoisie 10.22 Arrêt du flash en mode automatique, portail ouvert 10.23 Pleine puissance de 2 sur le fin de course en ouverture 10.24 Pleine puissance de 2 sur le fin de course en fermeture 10.25 Pleine puissance de 2 sur le FDC en ouverture + toutes les 2H 10.26 Pleine puissance de 2 sur le FDC en fermeture + toutes les 2H 10.27 Action du contact sécurité photocellules 10.28 En fermeture, le moteur n'inverse pas le sens lors d'un stop 10.29 Inhibition de la sécurité fermeture L4 au démarrage 10.30 Gestion de la mémoire flash débrosable 10.31 Désactivation de toutes les fonctions avancées (config usine) 10.32 RESET total de la carte 11. Rappel |
|--|--|

■ ■ ■ ■ AVANT PROPOS ■ ■ ■ ■

La carte **EA263B** est une platine électronique conçue pour gérer des portails à battants. Elle intègre une mémoire débrosable, un réglage de couple moteur, une fonction ralentissement en fin de course, de plus, elle autorise une programmation personnalisée pour chaque moteur dans chacune des phases de leurs cycles. Enfin, pour plus de sécurité, elle intègre le contrôle des photocellules et des courts circuits triacs afin de garantir une sécurité maximale.

1. INSTALLATION DU COFFRET

Vérifier que la ligne électrique 230 V est hors tension au moment du raccordement et avant toute intervention.

Pour faciliter l'installation, retirer la carte **EA263B** du coffret en faisant attention, au moment de déconnecter le transformateur, de bien repérer le sens de brochage en tenant compte des indications figurant sur la carte.

- Tracer sur le pilier les 4 points de fixation, la base du coffret à une hauteur de 80 cm du sol minimum.
- Amener tous les câbles électriques au coffret par les presse-étoupes.
- Enlever la gaine des câbles sur environ 15 cm, puis dénuder les fils sur 5 MM.
- Visser fermement les presse-étoupes, et silicuner l'entrée des câbles pour éviter la présence d'insectes responsables de dégâts ou de courts-circuits sur la carte électronique.
- Replacer la carte dans le boîtier, la fixer avec les vis, le connecteur du transformateur vers le haut.
- Raccorder soigneusement les fils au bornier en respectant le sens de branchement.
- Serrer fermement les vis, sans forcer.

2. RACCORDEMENTS ELECTRIQUES

La qualité du câblage électrique est importante pour éviter les pannes intermittentes. Respecter la section des câbles, ainsi que la connexion vers les bornes de la carte **EA263B**. Manipuler avec précaution et respecter les normes en vigueur.

- | | |
|-------------------------------|---|
| 1 | Coax de l'antenne (tresse) et OV CC |
| 2 | Coax de l'antenne (âme centrale du coax) ou bout de fil de 17 cm en 1,5 mm ² "rigide" (433 Mhz). |
| 3 4 | LED L1 Entrée commande NO , pour bouton poussoir, contacteur à clé, clavier à code, contact récepteur radio, etc., pour ouverture / fermeture du portail (Prog 1). Option -> entrée HORLOGE |
| 4 5 | LED L2 Entrée commande NO , pour bouton poussoir, contacteur à clé, clavier à code, contact récepteur radio, etc., pour ouverture / fermeture du portail (Prog 2). |
| 6 7 | LED L4 Entrée contact NF pour sécurité photocellules en fermeture. La coupure du faisceau provoque l'arrêt immédiat du portail, puis sa réouverture. N.B. : en mode automatique, la rupture du faisceau pendant le temps de pause provoque la fermeture du portail 3" après sa libération, sans attendre la fin du temps programmé. Annulation possible. (ponter si non utilisé) |
| 8 9 | Sortie serrure (12V AC 2A max.) impulsionnelle de 3 s |
| 9 10 | Sortie 24 V AC 2A pour alimentation des accessoires (photocellule, récepteur auxiliaire, ...) |
| 9 11 | Sortie 24 V AC TX pour alimentation des émetteurs des photocellules (autotest) |
| 12 13 14 | NON UTILISE (LED L5 L6) |
| 15 16 17 | Sortie alimentation en 230V pour moteur 1. Prévoir câble électrique RO2V en 4 x 1,5 mm ²
15 Phase d'ouverture 16 Commun 17 Phase de fermeture |
| 18 19 20 | Sortie alimentation en 230V pour moteur 2. Prévoir câble électrique RO2V en 4 x 1,5 mm ²
18 Phase d'ouverture 19 Commun 20 Phase de fermeture |
| 21 22 | Sortie 230V fixe lampe de courtoisie temporisée (de 1 à 4 minutes) 300 W |
| 22 23 | Entrée d'alimentation électrique en 230V AC. Prévoir câble électrique RO2V en 3 x 1,5 mm ²
22 Neutre 23 Phase (raccorder le fil terre de l'alimentation avec le fil terre des moteurs). |
| 24 25 | Branchement condensateur Moteur 1 . |
| 26 27 | Branchement condensateur Moteur 2 . |

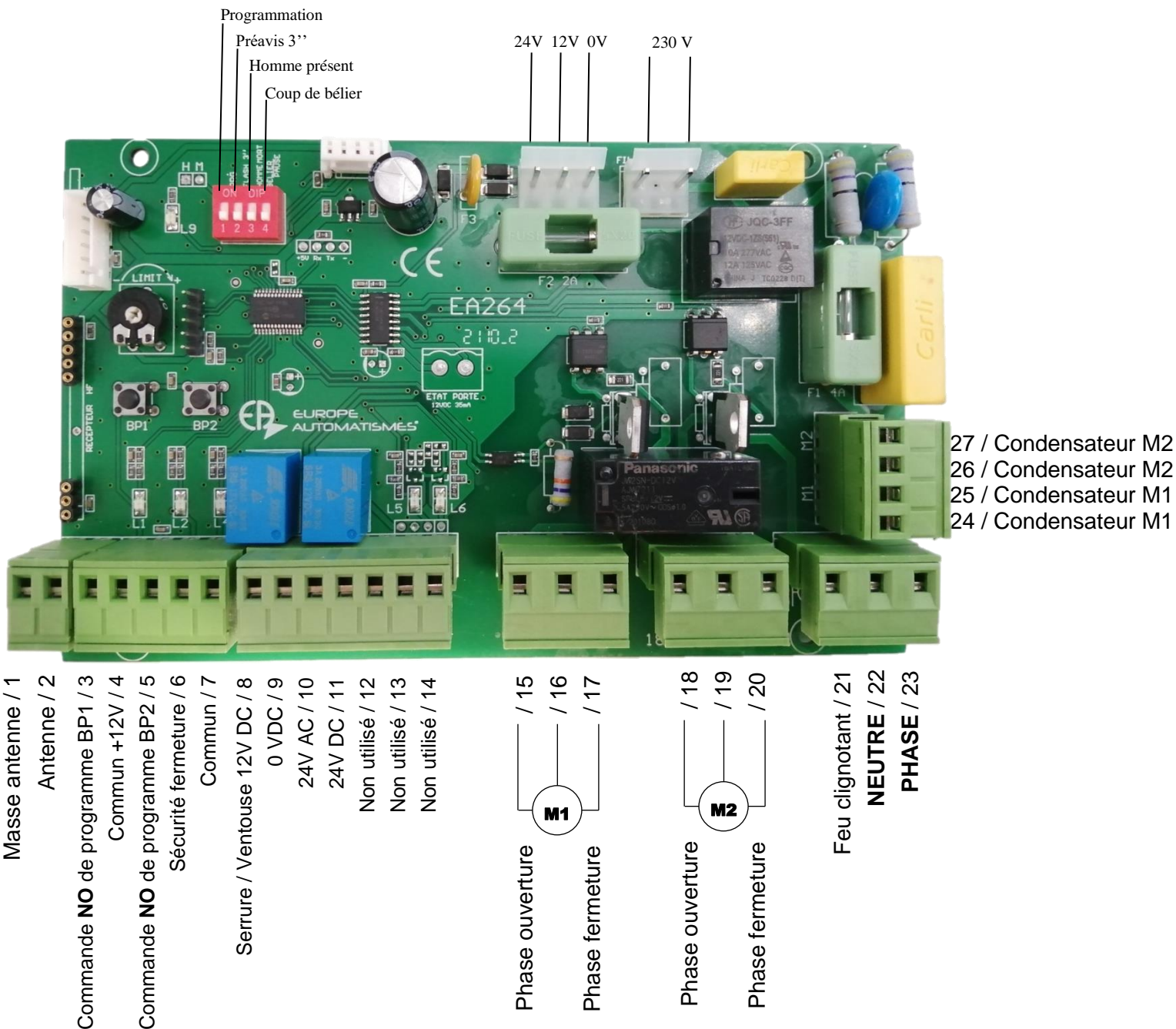
LED L9 Témoin état de la carte (en veille, en programmation...)

Les sections des câbles sont données à titre indicatif. Si le coffret **EA263B** n'est pas installé à proximité du portail, prévoir des fils électriques de section supérieure.

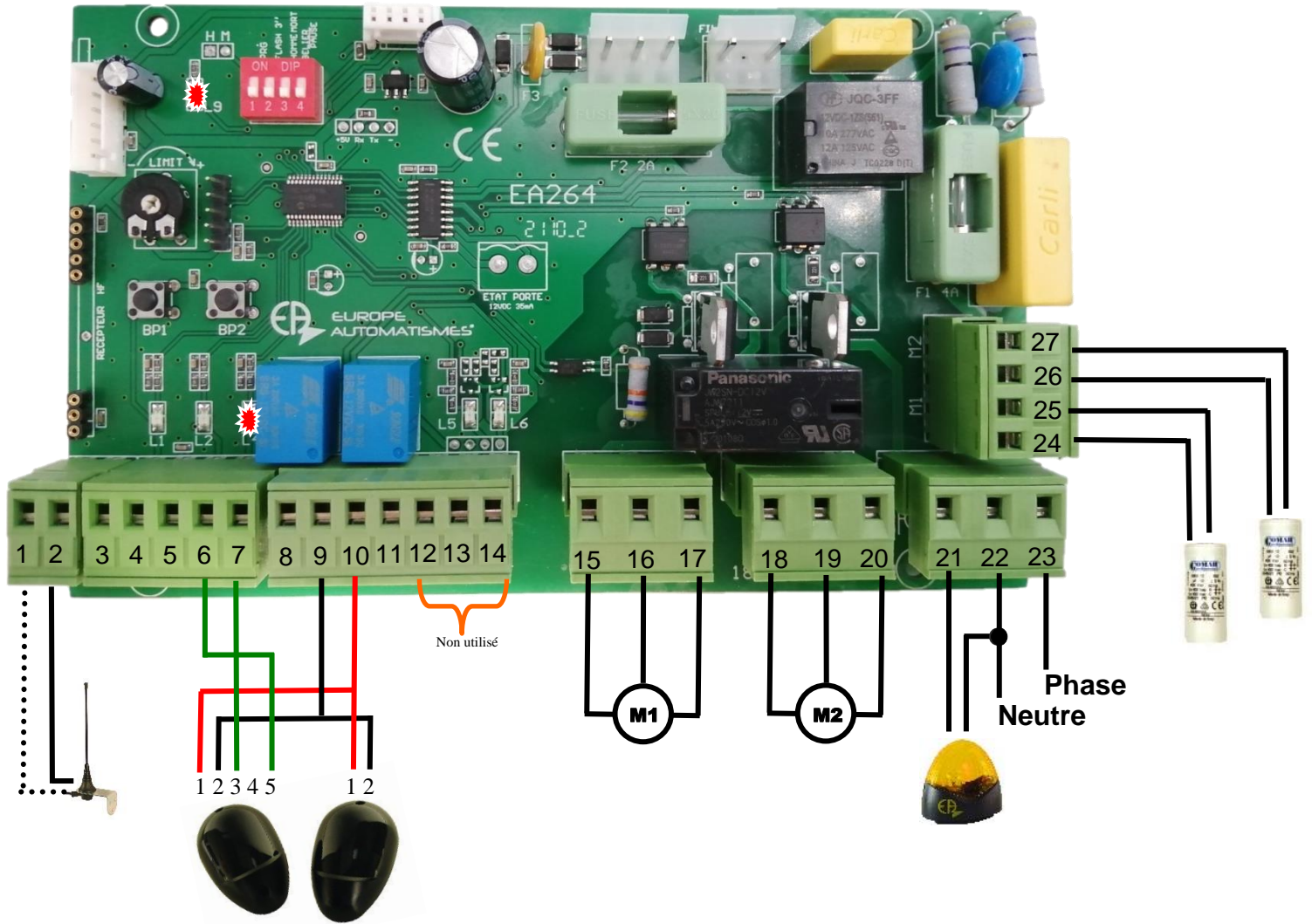
3. VERIFICATION DU BRANCHEMENT DES PHASES MOTEUR

- Vérifier que les **DIPS 1-2-3-4** sont en position **OFF**.
- Déverrouiller les moteurs et positionner le portail à mi-course.
- Verrouiller les moteurs.
- Brancher l'alimentation de la carte, les **LEDS L9 et L4** s'allument. Sinon débrancher et vérifier les branchements (transformateur, fusibles, ...) et recommencer l'opération.
- Appuyer sur **BP1**, les moteurs doivent partir en ouverture (d'abord M1 puis M2). Si le portail ou l'un des deux moteurs se ferme, inverser les fils moteur aux bornes 15 et 17 pour le moteur 1, 18 et 20 pour le moteur 2. Si l'ordre des moteurs est inversé, intervertir directement les borniers M1 et M2.
- La vérification terminée, couper l'alimentation pour mener manuellement le portail en fermeture puis rebrancher l'alimentation.

4. SCHEMA DE CABLAGE



CABLAGE SIMPLIFIE



Par ex : CIREA

• • • • CONCEPT DE BASE • • • •

Les différentes étapes de la programmation de la carte EA263B s'effectuent avec les boutons BP1 et BP2, la LED L9, et les DIPS-switchs.

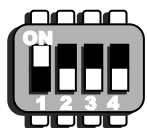


Fonctions de la led L9 (en mode de fonctionnement) :

- Porte fermée : allumée fixe
- Mouvement d'ouverture : clignotement
- Arrêt en ouverture : clignotement lent
- Mouvement de fermeture : clignotement très rapide

Pour chaque étape de la programmation, la position des switches et les boutons concernés seront indiqués à l'aide de ces schémas. Le soin porté à la programmation est la base d'un fonctionnement correct.

5. PROGRAMMATION – Ex : **OUVERTURE TOTALE** – Prog 1



Portail fermé

Basculer le **DIP 1** sur ON (L9 se met à clignoter)

Suivre les instructions suivantes :

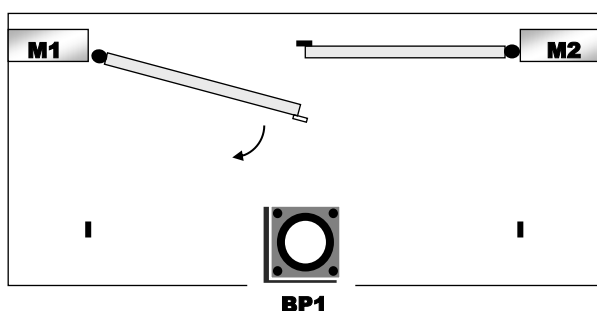
Etape 1 : réglage phase d'ouverture

BP1 → ouverture du battant 1
BP1 → ralentissement du battant 1
BP1 → arrêt du battant 1

BP2 → ouverture du battant 2
BP2 → ralentissement du battant 2
BP2 → arrêt du battant 2

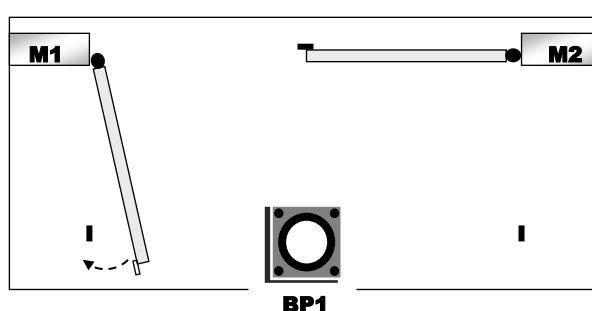
① Départ en ouverture du battant 1

Appuyer sur **BP1**, le battant 1 commence à s'ouvrir.



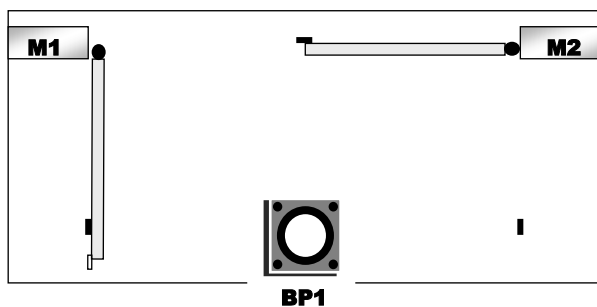
② Ralentissement en ouverture du 1^{er} battant

A 20 cm environ de la butée, appuyer sur **BP1**, le battant 1 commence à ralentir.



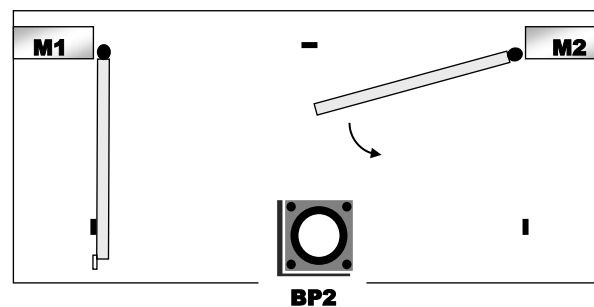
③ Arrêt en ouverture du battant 1

Laisser le moteur fonctionner 2 à 4' environ après avoir atteint la butée au sol avant d'appuyer sur **BP1** pour arrêter le battant 1 (sans risque pour le moteur).



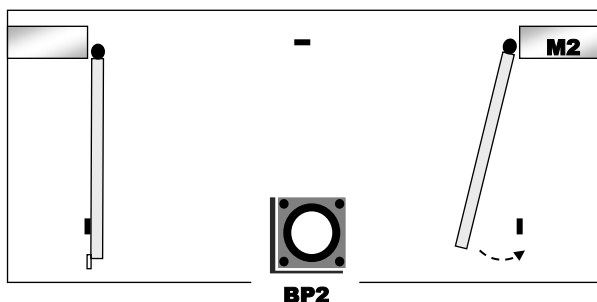
④ Départ en ouverture du battant 2

Appuyer sur **BP2**, le battant 2 commence à s'ouvrir.



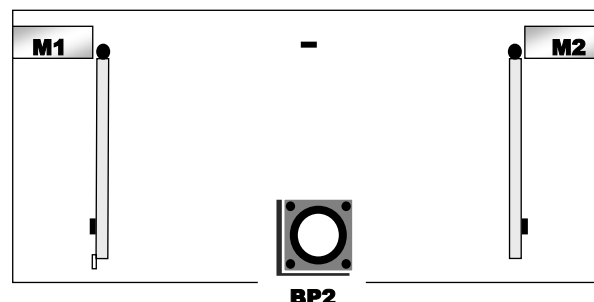
⑤ Ralentissement en ouverture du battant 2

A 20 cm environ de la butée, appuyer sur **BP2**, le battant 2 commence à ralentir.



⑥ Arrêt en ouverture du battant 2

Laisser le moteur fonctionner 2 à 4' environ après avoir atteint la butée au sol avant d'appuyer sur **BP2** pour arrêter le battant 2 (sans risque pour le moteur).



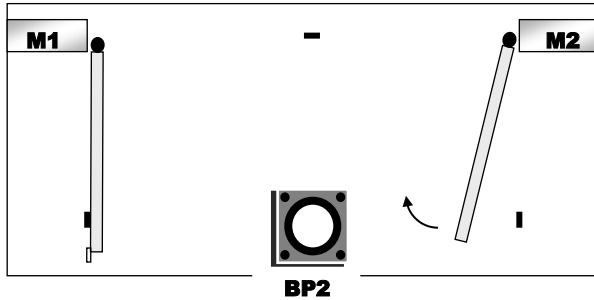
Etape 2 : réglage phase de fermeture

BP2 → fermeture du battant 2
 BP2 → ralentissement du battant 2
 BP2 → arrêt du battant 2

BP1 → fermeture du battant 1
 BP1 → ralentissement du battant 1
 BP1 → arrêt du battant 1

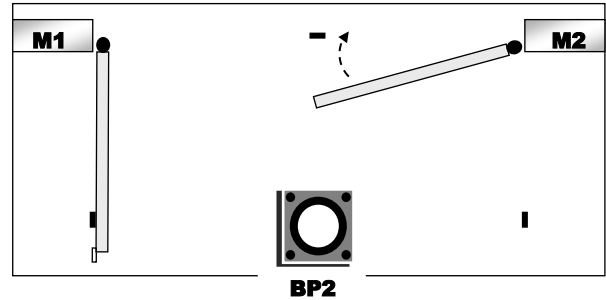
1 Départ en fermeture du battant 2

Appuyer sur **BP2**, le battant 2 commence à se Fermer.



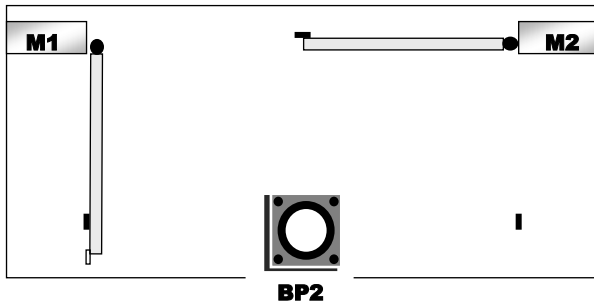
2 Ralentissement en fermeture du battant 2

A 20 cm environ de la butée, appuyer sur **BP2**, le battant 2 commence à ralentir.



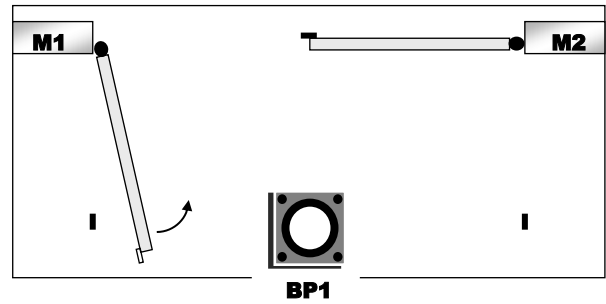
3 Arrêt en fermeture du battant 2

Laisser le moteur fonctionner 2 à 4' environ après avoir atteint la butée au sol avant d'appuyer sur **BP2** pour arrêter le battant 2 (sans risque pour le moteur).



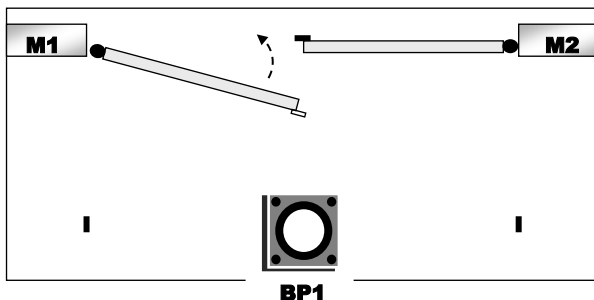
4 Départ en fermeture du battant 1

Appuyer sur **BP1**, le battant 1 commence à se fermer.



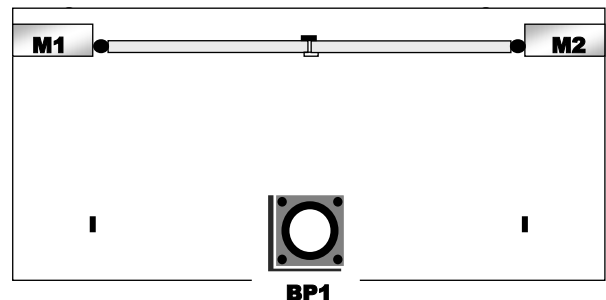
5 Ralentissement fermeture du battant 1

A 20 cm environ de la butée, appuyer sur **BP1**, le battant 1 commence à ralentir.



6 Arrêt en fermeture du battant 1

Laisser le moteur fonctionner 2 à 4' environ après avoir atteint la butée au sol avant d'appuyer sur **BP1** pour arrêter le battant 1 (sans risque pour le moteur).



A la fin du réglage des battants, la led **L9** se met à clignoter plus rapidement pour indiquer que les étapes 1 et 2 de la programmation sont terminées. Si le décalage des battants est inutile, voir directement § 8.1 *Temps de pause*. Si le décalage est utile, suivre l'étape 3 de la programmation.

□□□□ **NOTE** □□□□

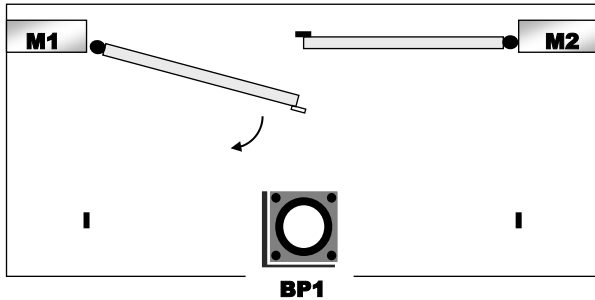
Si vous avez déjà basculé le DIP 1 est sur OFF, le remettre sur ON et appuyer sur BP2 pour passer à l'étape 3 (ci-après). La led L9 se met à clignoter plus rapidement pour indiquer que l'on est à l'étape 3 de la programmation. Il n'est pas nécessaire d'appuyer sur BP2 si le DIP1 est déjà sur ON

Etape 3 : réglage du décalage des battants

Retard du battant 2 à l'ouverture + Retard du battant 1 à la fermeture

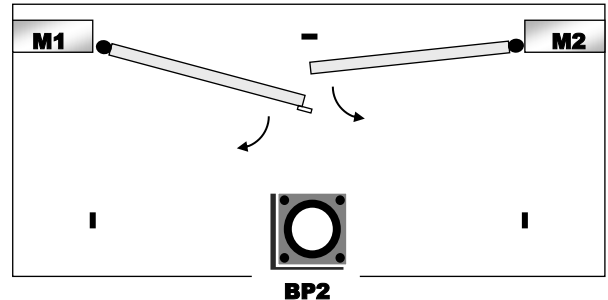
① Départ en ouverture du battant 1

Appuyer sur BP1, le battant 1 commence à s'ouvrir.



② Départ en ouverture du battant 2

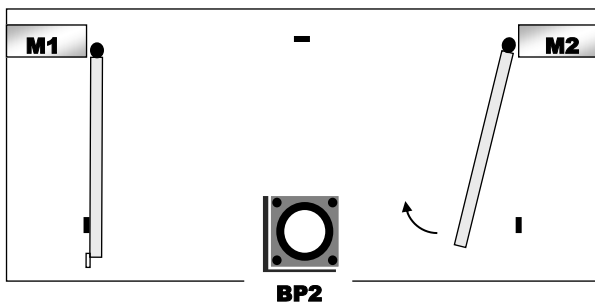
Pour éviter les problèmes d'interactions entre les deux battants (chevauchement, etc...), appuyer sur BP2 quelques secondes après que le battant 1 ait commencé à s'ouvrir.



Attendre que le portail se soit ouvert entièrement et que les moteurs ne fonctionnent plus pour poursuivre la programmation.

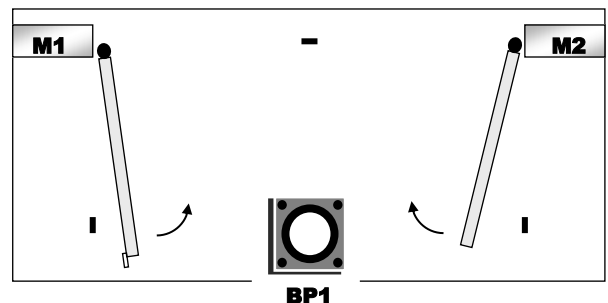
③ Départ en fermeture du battant 2

Appuyer sur BP2, le battant 2 commence à se fermer.



④ Départ en fermeture du battant 1

Pour éviter des problèmes d'interactions entre les 2 battants du portail (chevauchement, etc...), appuyer sur BP1 quelques secondes après que le battant 2 ait commencé à se fermer.

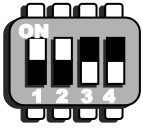


Attendre que le portail se soit fermé entièrement et que les moteurs ne fonctionnent plus pour poursuivre la programmation.

Basculer le DIP1 sur OFF pour terminer la programmation.
Pour le réglage du temps de pause, cf. § 7.1 Temps de pause.

6. PROGRAMMATION – Ex : **OUVERTURE PARTIELLE** – Prog 2

Ce programme, facultatif, est totalement indépendant de l'autre. Il permet l'ouverture et la fermeture d'un seul battant (ex : ouverture piétonne) ou tout autre fonctionnement défini par l'utilisateur comme pour le programme 1.



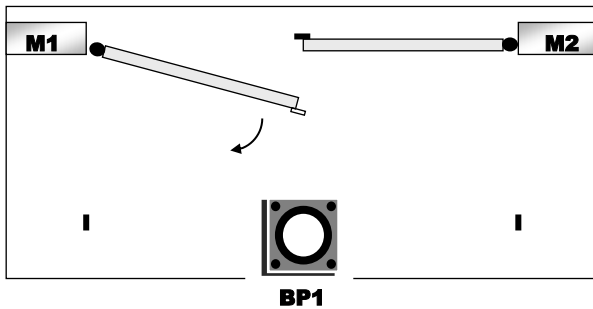
Basculer les **DIPS 1 et 2** sur ON
L9 se met à clignoter

Etape 1 : réglage phase d'ouverture

BP1	→	ouverture du battant 1
BP1	→	ralentissement du battant 1
BP1	→	arrêt du battant 1

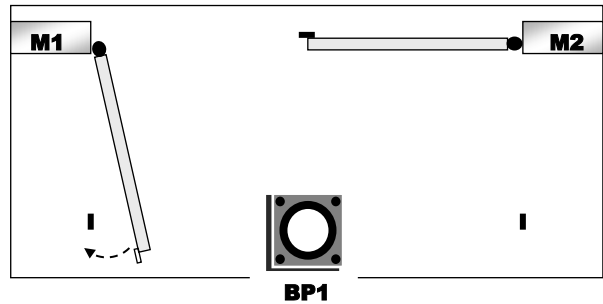
① Départ en ouverture du battant 1

Appuyer sur **BP1**, le battant 1 commence à s'ouvrir.



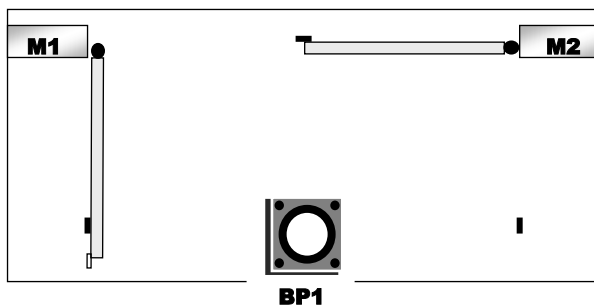
② Ralentissement en ouverture du 1^{er} battant

Selon l'ouverture désirée (ex : mi-ouverture pour un piéton), appuyer sur **BP1**, le battant 1 commence à ralentir.



③ Arrêt en ouverture du battant 1

Appuyer sur **BP1** pour arrêter le battant 1 (sans risque pour le moteur).

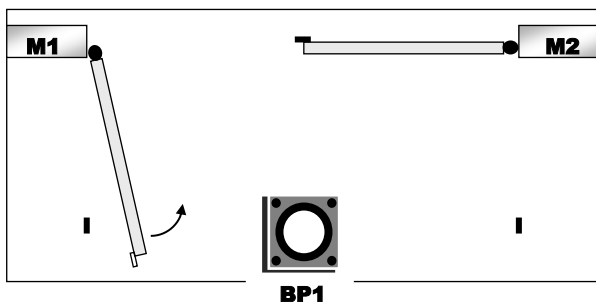


Etape 2 : Réglage phase fermeture

BP1	→	fermeture du battant 1
BP1	→	ralentissement du battant 1
BP1	→	arrêt du battant 1

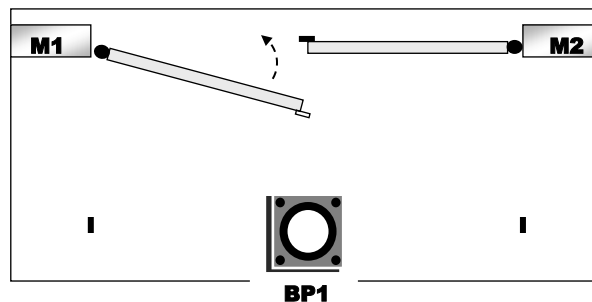
① Départ en fermeture du battant 1

Appuyer sur **BP1**, le battant 1 commence à se fermer.



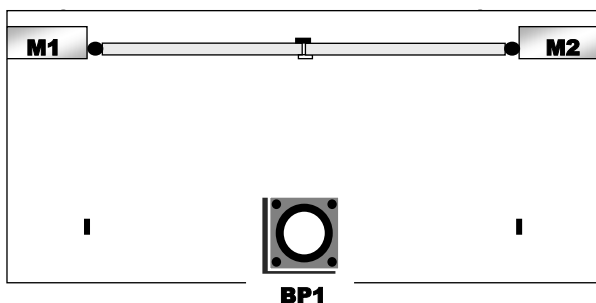
② Ralentissement en fermeture du battant 1

A 20 cm environ de la butée, appuyer sur **BP1**, le battant 1 commence à ralentir.



③ Arrêt en fermeture du battant 1

Laisser le moteur fonctionner 2 à 4' environ après avoir atteint la butée au sol avant d'appuyer sur **BP1** pour arrêter le battant 1 (ceci sans risque pour le moteur).



Basculer les DIPS 1 et 2 sur OFF pour terminer la programmation.

7. CORRECTION DE LA PROGRAMMATION

7.1. Course des battants

Voir Etape 1 : Réglage phase d'ouverture.

Remettre le **DIP 1** sur OFF à la fin de l'étape 1. Les autres valeurs déjà programmées resteront enregistrées.

7.2. Décalage des battants

Voir Etape 3 : Décalage des battants.

Mettre le **DIP 1** sur ON, appuyer sur **BP2** pour entrer directement dans cette étape, **L9** clignote plus rapidement.

A la fin de la correction, remettre les **DIPS** sur OFF.

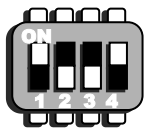
8. PROGRAMMATIONS ANNEXES

8.1. Temps de pause

Le choix entre l'exécution automatique ou semi-automatique du ou des programmes se fait par programmation ou non d'un temps de pause à la suite de ce programme. Ce temps de pause peut être ajouté ou annulé à tout moment, hormis lors d'une étape de la programmation.

- En mode semi-automatique : l'ouverture et la fermeture se font sur commande par **BP1** ou bouton de la télécommande.
- En mode automatique : l'ouverture se fait sur commande par **BP1** ou bouton de la télécommande, la fermeture se fait automatiquement après le temps de pause programmé.

Programmation (portail fermé) :



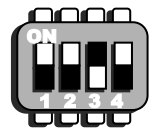
Programme 1 :

Basculer les **DIPS 1** et **4** sur **ON**

Selon le programme concerné :

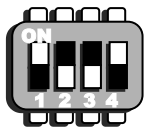
Programme 2 :

Basculer les **DIPS 1, 2** et **4** sur **ON**



- **L9** se met à clignoter
- Appuyer sur **BP1** : **L9** se met à clignoter plus rapidement : le temps de pause démarre (6 secondes min)
- Après avoir atteint le temps voulu (4 minutes max.): ré-appuyer sur **BP1** : **L9** se met à clignoter normalement
- Rebasculer les **DIPS** sur **OFF**.

Annulation (portail fermé) :



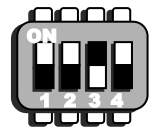
Programme 1 :

Basculer les **DIPS 1** et **4** sur **ON**

Selon le programme concerné :

Programme 2 :

Basculer les **DIPS 1, 2** et **4** sur **ON**



- **L9** se met à clignoter
- Appuyer 2 fois sur **BP1** en moins de 2 secondes

Rebasculer les **DIPS** sur **OFF**.

8.2. PROGRAMMATION DES TELECOMMANDES (portail fermé)

Pour les télécommandes à code fixe (ARMY, S1 ...), vous devez impérativement changer le codage d'usine des télécommandes. Ouvrir les télécommandes et changer le code avec les dips switch de 1 à 10 puis refermer les télécommandes afin d'enregistrer le code dans la mémoire de la carte électronique EA263B.

1- Reseter la mémoire de la carte

Selon le programme concerné :

Programme 1 :

Basculer les **DIPS 1** et **3** sur **ON**

Programme 2 :

Basculer les **DIPS 1, 2** et **3** sur **ON**

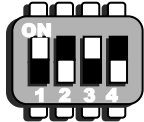
- Appuyer sur le **BP2** et relâcher le BP dès que **L9** se remet à clignoter

2- Apprentissage (Par défaut uniquement les télécommandes BLUEB)

Selon le programme concerné :

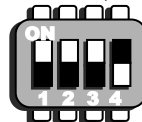
Programme 1 :

Basculer les **DIPS 1** et **3** sur **ON**



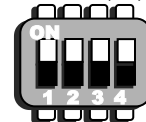
Programme 2 :

Basculer les **DIPS 1, 2** et **3** sur **ON**



Lampe de courtoisie :

Basculer les **DIPS 1, 2, 3, 4** sur **ON**



- **L9** se met à clignoter
- Appuyer sur le bouton choisi de la télécommande
- **L9** devient fixe
- Relâcher le bouton de la télécommande dès que **L9** se remet à clignoter
- Rebasculer tous les **DIPS** sur **OFF**.

3- Programmation à distance de télécommande en Rolling Code (option non activée par défaut cf § 10.5)

*Portail fermé, devant le moteur et avec une télécommande déjà programmé.
Répéter l'opération pour chaque télécommande*

➤ **Programme 1**

- Appuyer et maintenir le bouton de la télécommande que l'on souhaite dupliquer pendant 6 secondes pour réveiller le récepteur radio.
- Le portail s'ouvre puis s'arrête au bout de 6 secondes
- Le feu de signalisation clignote rapidement pendant 3 secondes
- Dans ce laps de temps, appuyer sur le bouton souhaité de la nouvelle télécommande
- Le feu clignote 3 fois rapidement pour confirmer l'enregistrement

➤ **Programme 2**

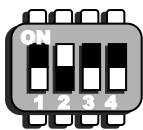
- Appuyer et maintenir le bouton de la télécommande que l'on souhaite dupliquer pendant 6 secondes pour réveiller le récepteur radio.
- Le portail s'ouvre puis s'arrête au bout de 6 secondes
- Le feu de signalisation clignote rapidement pendant 3 secondes
- Dans ce laps de temps, appuyer sur le bouton souhaité de la nouvelle télécommande
- Le feu clignote 3 fois rapidement pour confirmer l'enregistrement

➤ **Lampe de courtoisie**

- Appuyer et maintenir le bouton de la télécommande que l'on souhaite dupliquer pendant 6 secondes pour réveiller le récepteur radio.
- Le portail s'ouvre puis s'arrête au bout de 6 secondes
- Le feu de signalisation clignote rapidement pendant 3 secondes
- Dans ce laps de temps, appuyer sur le bouton souhaité de la nouvelle télécommande
- Le feu clignote 3 fois rapidement pour confirmer l'enregistrement

9. MODE DE FONCTIONNEMENT

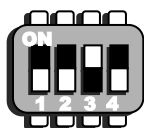
9.1. Fonctionnement avec préavis (pour le feu de signalisation) + auto contrôle des photocellules.



Basculer et laisser le **DIP 2** sur **ON** pour obtenir un *Préavis* de 3". Toute commande générera un clignotement du feu pendant 3" avant tout mouvement du portail. Lorsque cette fonction est activée, la platine teste automatiquement le bon fonctionnement des photocellules (Cellule émettrice alimentée par la sortie 11).

9.2. Fonctionnement avec Homme Présent (Programme 1 seulement pour 1 ou 2 moteurs)

Le fonctionnement dans ce mode nécessite une programmation préalable de la course du portail.



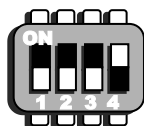
Basculer et laisser le **DIP 3** sur **ON** pour fonctionner en *Homme Présent* :

- un bouton poussoir raccordé entre les bornes 3 et 4 pour l'ouverture et
- un bouton poussoir entre les bornes 4 et 5 pour la fermeture

devront être maintenus enfoncés pour le fonctionnement du portail.

Ce type de fonctionnement est principalement utilisé pour les rideaux à enroulement ou d'autres applications. Dans ce cas, les autres fonctions sont impossibles.

9.3. Fonctionnement avec Coup de Bélier



Basculer et laisser le **DIP 4** sur **ON** pour obtenir le *Coup de Bélier* qui facilite le décrochage de la serrure électrique en ouverture et son enclenchement en fermeture.
(Utilisé sur les automatismes réversibles)

10. FONCTIONS AVANCEES

10.1. Témoin d'état du portail

L9 et témoin d'état du portail varient selon le mouvement :

- Arrêt porte fermée : allumé
- Mouvement en ouverture : clignotement normal
- Arrêt porte ouverte : clignotement lent
- Mouvement en fermeture : clignotement rapide

Note : Connexion sur bornier optionnel, d'un voyant 12 V (35 mA max.) ou une **led** via une résistance de 560 Ω à 1,2 k Ω suivant la luminosité souhaitée.

10.2. Entrée contact horloge (Prog 1 uniquement)

L'utilisation d'une horloge permet l'ouverture et la fermeture du portail en mode automatique à heures fixes. Pour cela, raccorder le contact d'une horloge aux bornes 3 et 4 de la carte **EA263B**. Le portail fonctionnera suivant l'heure programmée sur l'horloge. Toute commande avec le portail en position ouvert ne sera pas prise en compte. Toute commande avec le portail en position fermée sera prise en compte.

10.3. Carte optionnelle : MCEA

Un connecteur noté MODULE permet l'utilisation d'une interface optionnelle permettant :

- Un fonctionnement en impulsion (pilotage d'un autre automatisme, etc.)
- Un fonctionnement en mode télérupteur (éclairage 1000 W maxi., etc.)

10.4. Réglage de la puissance des moteurs

A l'aide du potentiomètre repéré "LIMIT", tourner dans le sens des aiguilles d'une montre pour augmenter la force. Une modification importante peut générer une reprogrammation des courses des battants. Lorsque vous disposez de moteurs avec réglage interne de la puissance, il est recommandé de régler au maximum la puissance sur les moteurs ou sur l'électronique, et d'agir en régulation uniquement sur l'un ou l'autre.

10.5. Activation / Désactivation du récepteur à distance (télécommande en Rolling Code) (non actif par défaut)

En activant l'option, vous pouvez enregistrer une nouvelle télécommande à partir d'une télécommande déjà enregistrée, pour le programme 1 (ouverture totale), programme 2 (ouverture piéton) et la troisième fonction « lampe de courtoisie ».

- Couper l'alimentation de la carte
- Mettre les **DIPS 2,3,4** sur **ON**
- Maintenir **BP2** appuyé
- Remettre l'alimentation électrique
- **L9** clignote, puis devient fixe : alors lâcher **BP2**
- Rebasculer le **DIP 2,3,4** sur **OFF**.

10.6. Activation / Désactivation du code radio 12 bits (actif par défaut)

=> Télécommande en code fixe : **ARMY / S**

- Couper l'alimentation de la carte
- Mettre les **DIPS 1,2** sur **ON**
- Maintenir **BP1** et **BP2** appuyés
- Remettre l'alimentation électrique
- **L9** clignote, puis devient fixe : alors lâcher **BP1** et **BP2**
- Rebasculer les **DIPS 1,2** sur **OFF**.

10.7. Activation / Désactivation du code radio Rolling Code 32 bits (actif par défaut)

=> Clavier : **CLEA2**

- Couper l'alimentation de la carte
- Mettre les **DIPS 1,4** sur **ON**
- Maintenir **BP1** et **BP2** appuyés
- Remettre l'alimentation électrique
- **L9** clignote, puis devient fixe : alors lâcher **BP1** et **BP2**
- Rebasculer les **DIPS 1,4** sur **OFF**.

10.8. Activation / Désactivation du code radio King Gates (actif par défaut)

=> Télécommande en Rolling Code : **STYLO4 + STYLO4K + STYLO4KE**

- Couper l'alimentation de la carte
- Mettre les **DIPS 1,3** sur **ON**
- Maintenir **BP1** et **BP2** appuyés
- Remettre l'alimentation électrique
- **L9** clignote, puis devient fixe : alors lâcher **BP1** et **BP2**
- Rebasculer les **DIPS 1,3** sur **OFF**.

10.9. Activation / Désactivation du code radio EA (actif par défaut)

=> Télécommande en Rolling Code : **Blue + EAKG**

- Couper l'alimentation de la carte
- Mettre les **DIPS 1,2,4** sur **ON**
- Maintenir **BP1** appuyé
- Remettre l'alimentation électrique
- **L9** clignote, puis devient fixe : alors lâcher **BP1**
- Rebasculer les **DIPS 1,2,4** sur **OFF**.

10.10. Pleine puissance au démarrage *(non actif par défaut)*

La carte **EA263B** fournie est pré-réglée avec un démarrage de puissance régulé. Pour utiliser la pleine puissance au démarrage, suivre les indications ci-dessous :

- Couper l'alimentation de la carte
- Ne mettre aucun **Dips** sur **ON**
- Maintenir **BP1** et **BP2** appuyés
- Remettre l'alimentation électrique
- **L9** clignote puis devient fixe, relâcher alors **BP1** et **BP2**

Pour remettre la puissance régulée au démarrage, refaire la même opération.

10.11. Démarrage en douceur *(non actif par défaut)*

La carte **EA263B** fournie est pré-réglée avec un démarrage selon la valeur du potentiomètre « LIMIT ». Pour utiliser la puissance douce au démarrage, suivre les indications ci-dessous :

- Couper l'alimentation de la carte
- Mettre les **DIPS 2,3** sur **ON**
- Maintenir **BP1** et **BP2** appuyés
- Remettre l'alimentation électrique
- **L9** clignote, puis devient fixe : alors lâcher **BP1** et **BP2**
- Rebasculer les **DIPS 2,3** sur **OFF**.

10.12. Suppression du ralenti *(non actif par défaut)*

Certaines applications peuvent nécessiter un fonctionnement classique sans phase de ralenti (ex : vérin hydraulique, stator moteur non approprié).

- Couper l'alimentation de la carte
- Mettre les **DIPS 3** et **4** sur **ON**
- Maintenir **BP2** appuyé
- Remettre l'alimentation de la carte : **L9** clignote puis devient fixe, relâcher **BP2**
- Remettre **DIPS 3** et **4** sur **OFF**
- Augmenter la force par le potentiomètre de la carte dans le cas d'un vérin hydraulique
- Refaire la programmation de la course du portail

10.13. Ralenti puissant *(non actif par défaut)*

La carte **EA263B** fournie est pré-réglée avec un ralenti standard. Il est possible en fonction de certains moteurs d'activer l'option afin d'avoir un ralenti plus fort et plus puissant.

- Couper l'alimentation de la carte
- Mettre les **DIPS 1,3,4** sur **ON**
- Maintenir **BP1** appuyé
- Remettre l'alimentation électrique
- **L9** clignote, puis devient fixe : alors lâcher **BP1**
- Rebasculer les **DIPS 1,3,4** sur **OFF**.

10.14. Doubler phase de ralenti *(non actif par défaut)*

La carte **EA263B** fournie est pré-réglée avec un ralenti manuel ou automatique selon la programmation effectuée. Il est possible de doubler le temps de course du ralenti.

- Couper l'alimentation de la carte
- Mettre les **DIPS 3,4** sur **ON**
- Maintenir **BP1** et **BP2** appuyés
- Remettre l'alimentation électrique
- **L9** clignote, puis devient fixe : alors lâcher **BP1** et **BP2**
- Rebasculer les **DIPS 3,4** sur **OFF**.

10.15. Décalage des vantaux *(actif par défaut)*

Cette fonction permet de supprimer le décalage des vantaux pendant le cycle de fonctionnement.

- Couper l'alimentation de la carte
- Mettre les **DIPS 1,4** sur **ON**
- Maintenir **BP2** appuyé
- Remettre l'alimentation électrique
- **L9** clignote, puis devient fixe : alors lâcher **BP2**
- Rebasculer les **DIPS 1,4** sur **OFF**.

10.16. Fonctionnement simultané de 2 moteurs pendant le cycle *(non actif par défaut)*

Cette fonction permet de faire fonctionner 2 moteurs en même temps (Démarrage, Ralenti, Stop)

- Couper l'alimentation de la carte
- Mettre les **DIPS 1,2,3** sur **ON**
- Maintenir **BP1** et **BP2** appuyés
- Remettre l'alimentation électrique
- **L9** clignote, puis devient fixe : alors lâcher **BP1** et **BP2**
- Rebasculer les **DIPS 1,2,3** sur **OFF**.

10.17. Commande pendant l'ouverture en mode automatique effectue un arrêt *(non actif par défaut)*

Cette fonction permet par une commande, d'arrêter le moteur à l'ouverture en mode automatique (temps de pause). Il faudra un ordre pour qu'elle reparte en fermeture.

- Couper l'alimentation de la carte
- Mettre le **DIP 3** sur **ON**
- Maintenir **BP 2** appuyé
- Remettre l'alimentation électrique
- **L9** clignote, puis devient fixe : alors lâcher **BP2**
- Remettre le **DIP 3** sur **OFF**

10.18. Commande de fermeture forcée en mode automatique *(non actif par défaut)*

Cette fonction permet de forcer une commande de fermeture pendant le temps de pause.

- Couper l'alimentation de la carte
- Mettre les **DIPS 1,2,3** sur **ON**
- Maintenir **BP2** appuyé
- Remettre l'alimentation électrique
- **L9** clignote, puis devient fixe : alors lâcher **BP2**
- Rebasculer les **DIPS 1,2,3** sur **OFF**.

10.19. Temps de pause figé avec sécurité fermeture L4 ouverte *(actif par défaut)*

La carte **EA263B** fournie est réglée avec un temps de pause figé (toute commande ou sécurité activé, durant le temps de pause relance la durée de pause enregistré au §8.1). En annulant la fonction, le portail se fermera au bout de 2s quand la sécurité fermeture (L4) sera libéré.

- Couper l'alimentation de la carte
- Ne mettre aucun **DIPS** sur **ON**
- Maintenir **BP2** appuyé
- Remettre l'alimentation électrique
- **L9** clignote, puis devient fixe : alors lâcher **BP2**

10.20. Flash éteint en ouverture en mode automatique *(non actif par défaut)*

La carte **EA263B** permet de laisser le flash allumé ou éteint pendant la pause d'ouverture en mode automatique (allumé par défaut). Le préavis de 3 secondes obligatoire reste au choix en cas d'extinction du flash.

- Couper l'alimentation de la carte
- Mettre le **DIP 2** sur **ON**
- Maintenir **BP 1 et 2** appuyés
- Remettre l'alimentation électrique
- **L9** clignote, puis devient fixe : alors lâcher **BP1** et **BP2**
- Rebasculer le **DIP 2** sur **OFF**.

10.21. Délai lampe de courtoisie *(actif par défaut)*

Programmée en usine à 240s soit 4 minutes, ce délai peut être modifié de 1 à 240 secondes.

- Mettre les **DIPS 1 et 4** sur **ON**
- **L9** se met à clignoter
- Appuyer sur **BP2** : **L9** se met à clignoter plus rapidement : le temps du délai démarre (6 secondes min)
- Après avoir atteint le temps voulu (4 minutes max.): ré-appuyer sur **BP2** : **L9** se met à clignoter normalement
- Rebasculer les **DIPS 1 et 4** sur **OFF**.

10.22. Arrêt du flash en mode automatique, portail ouvert *(non actif par défaut)*

La carte **EA263B** permet d'éteindre le flash au bout de 2,5 minutes si le portail reste ouvert en mode automatique (par exemple : utilisation d'une horloge)

- Couper l'alimentation de la carte
- Mettre le **DIP 3** sur **ON**
- Maintenir **BP 1 et 2** appuyés
- Remettre l'alimentation électrique
- **L9** clignote, puis devient fixe : alors lâcher **BP1** et **BP2**
- Rebasculer le **DIP 3** sur **OFF**.

10.23. Pleine puissance de 2s sur le fin de la course en ouverture *(non actif par défaut)*

- Couper l'alimentation de la carte
- Mettre les **Dips 1 et 3** sur **ON**
- Maintenir **BP 2** appuyé
- Remettre l'alimentation électrique
- **L9** clignote, puis devient fixe : alors lâcher **BP2**
- Rebasculer les **DIPS 1 et 3** sur **OFF**.

10.24. Pleine puissance de 2s sur le fin de la course en fermeture *(non actif par défaut)*

- Couper l'alimentation de la carte
- Mettre le **DIP 1** sur **ON**
- Maintenir **BP 2** appuyé
- Remettre l'alimentation électrique
- **L9** clignote, puis devient fixe : alors lâcher **BP2**
- Rebasculer le **DIP 1** sur **OFF**.

10.25. Pleine puissance de 2s sur le fin de la course en ouverture + toutes les 2H (non actif par défaut)

- Couper l'alimentation de la carte
- Mettre les **DIPS 1,2,4** sur **ON**
- Maintenir **BP 2** appuyé
- Remettre l'alimentation électrique
- **L9** clignote, puis devient fixe : alors lâcher **BP2**
- Rebasculer les **DIPS 1,2,4** sur **OFF**.

10.26. Pleine puissance de 2s sur le fin de la course en fermeture + toutes les 2H (non actif par défaut)

- Couper l'alimentation de la carte
- Mettre les **DIPS 1,3,4** sur **ON**
- Maintenir **BP 2** appuyé
- Remettre l'alimentation électrique
- **L9** clignote, puis devient fixe : alors lâcher **BP2**
- Rebasculer les **DIPS 1,3,4** sur **OFF**.

10.27. Action du contact sécurité photocellules

Sécurité fermeture (BORNE 7 = L4) (non actif par défaut)

	Par défaut	Option active
Sécurité Fermeture - Pendant la fermeture	- Arrêt - Ouvre en totalité	- Arrêt - La prochaine commande ouvre en totalité
- Pendant l'ouverture	- Pas d'action	- Arrêt - La prochaine commande ouvre en totalité

- Couper l'alimentation de la carte
- Mettre les **DIPS 1** et **4** sur **ON**
- Maintenir **BP 1** appuyé
- Remettre l'alimentation électrique
- **L9** clignote, puis devient fixe : alors lâcher **BP1**
- Rebasculer les **DIPS 1** et **4** sur **OFF**.

10.28. En fermeture, le moteur ne se réouvre pas lors d'un STOP (non actif par défaut)

- Couper l'alimentation de la carte
- Mettre le **DIP 1** sur **ON**
- Maintenir **BP 1** et **2** appuyés
- Remettre l'alimentation électrique
- **L9** clignote, puis devient fixe : alors lâcher **BP1** et **BP2**
- Rebasculer le **DIP 1** sur **OFF**.

10.29. Inhibition de la sécurité fermeture (L4) au démarrage (non actif par défaut)

La carte **EA263B** permet d'inhiber la sécurité de fermeture au moment de l'ouverture.

- Couper l'alimentation de la carte
- Mettre le **DIP 2** sur **ON**
- Maintenir **BP 2** appuyé
- Remettre l'alimentation électrique
- **L9** clignote, puis devient fixe : alors lâcher **BP 2**
- Rebasculer le **DIP 2** sur **OFF**

10.30. Gestion de la mémoire flash débromable

La carte **EA263B** est équipée d'une mémoire débromable qui sauvegarde les courses moteurs ainsi que les télécommandes. En cas de remplacement de carte, il suffira de pluguer cette mémoire sur la nouvelle carte.

10.31. Désactivation de toutes les fonctions (Configuration usine des fonctions avancées + Temps de pause)

- Couper l'alimentation
- Mettre les **DIPS 2, 3 et 4** sur **ON**
- Appuyer sur **BP1** et **BP2**
- Remettre l'alimentation
- **L9** clignote puis devient fixe : relâcher les **BP**
- Rebasculer les **DIPS 2, 3 et 4** sur **OFF**

10.32. RESET total de la carte

ATTENTION, le RESET total effacera les courses du moteur, les télécommandes, les fonctions avancées ainsi que la mémoire Flash.

- Couper l'alimentation
- Mettre les **DIPS 1,2, 3 et 4** sur **ON**
- Appuyer sur **BP1** et **BP2**
- Remettre l'alimentation
- **L9** clignote puis devient fixe : relâcher les **BP**
- Rebasculer les **DIPS 1,2, 3 et 4** sur **OFF**

11. RAPPEL

La carte électronique **EA263B** est alimentée par un transformateur de 20VA (ETR00007), selon les accessoires branchés sur la basse tension.

FICHE TECHNIQUE

- Tension d'alimentation en 230 V AC
- Puissance maxi des moteurs : 736 W
- Ralentissement du portail en fin de course avec possibilité d'inhibition
- 2 programmes de fonctionnement totalement indépendants et pouvant être complémentaires avec le même récepteur
- Mémoire de sauvegarde débrochable
- Fonctionnement en mode semi-automatique ou automatique (autonome pour chaque programme)
- Réglage du fonctionnement entièrement programmable
- Réglage indépendant des deux moteurs
- Programmation des télécommandes par auto-apprentissage
- Fonction Homme présent pour les 2 moteurs
- Sélection d'un préavis de 3 secondes pour le feu de signalisation avec test des photocellules
- Coup de bélier pour faciliter le déverrouillage de la serrure électrique et son verrouillage en fermeture
- Choix pour la pleine puissance au démarrage des moteurs
- Réglage de la puissance par potentiomètre
- Possibilité de raccorder une horloge
- Entrée photocellule pour sécurité en fermeture
- Lampe de courtoisie
- Témoin d'état du portail
- Contrôle de fonctionnement des photocellules
- Détection de court-circuit des triacs

DECLARATION CE DE CONFORMITE

Fabricant : Europe Automatismes

Adresse : 113 Chemin des Tuileries 31400 Toulouse – France

Déclare que : La carte électronique **EA263B**

- Est conforme aux conditions essentielles de sécurité requises par les directives suivantes :

73/23/CEE et modification 93/68/CEE successive.

89/336/CEE et modifications 92/31/CEE et 93/68/CEE successives

2004/108/CE directive compatibilité électromagnétique

2006/95/CE directive basse tension

Administrateur délégué
Frédéric BASSI



▪ ▪ ▪ ▪ **RAPPEL SELECTION DES FONCTIONS** ▪ ▪ ▪ ▪

FONCTIONS SPECIALES		FONCTIONS PAR DEFAUT	SELECTION DES FONCTIONS (RST= remise sous tension)
9.1	Préavis de 3" en ouverture et fermeture	NON ACTIF	DIP 2 sur ON + Borne Autotest N°19
9.2	Homme présent (programme 1)	NON ACTIF	DIP 3 sur ON
9.3	Coup de bélier (serrure électrique)	NON ACTIF	DIP 4 sur ON
10.2	Entrée Horloge (programme 1)	NON ACTIF	Bornier (BP1 maintenu)
10.5	Activation ou désactivation du récepteur à distance	NON ACTIF	DIP 2, 3, 4 + BP2 + RST
10.6	Activation ou désactivation du code 12 bits	ACTIF	DIP 1, 2 + BP1 + BP2 + RST
10.7	Activation ou désactivation du code 32 Bits	ACTIF	DIP 1, 4 + BP1 + BP2 + RST
10.8	Activation ou désactivation du code KING GATES	ACTIF	DIP 1, 3 + BP1 + BP2 + RST
10.9	Activation ou désactivation du code BLUE et EAKG	ACTIF	DIP 1, 2, 4 + BP1 + RST
10.10	Pleine puissance au démarrage	NON ACTIF	BP1 + BP2 + RST
10.11	Démarrage en douceur	Démarrage avec le réglage du potentiomètre	DIP 2, 3 + BP1 + BP2 + RST
10.12	Suppression du ralenti	NON ACTIF	DIP 3, 4 + BP2 + RST
10.13	Ralentissement puissant (plus fort et plus vite)	NON ACTIF	DIP 1, 3, 4 + BP1 + RST
10.14	Doubler la phase de ralentissement	NON ACTIF	DIP 3, 4 + BP1 + BP2 + RST
10.15	Décalage des vantaux	ACTIF	DIP 1, 4 + BP2 + RST
10.16	Démarre, ralenti et s'arrête en même temps	NON ACTIF	DIP 1, 2, 3 + BP1 + BP2 + RST
10.17	Une commande pendant l'ouverture en mode automatique donne l'arrêt	NON ACTIF	DIP 3 + BP2 + RST
10.18	Commande de fermeture forcée en mode automatique	NON ACTIF	DIP 1, 2, 3 + BP2 + RST
10.19	Temps de pause figé avec sécurité fermeture L4 ouverte	ACTIF	BP2 + RST
10.20	Flash éteint pendant le temps de pause	NON ACTIF	DIP 2 + BP1 + BP2 + RST
10.21	Délai lampe de courtoisie	ACTIF	DIP 1,4 + BP2 + BP2
10.23	Pleine puissance de 2 secondes en ouverture pour enclencher serrure	NON ACTIF	DIP 1, 3 + BP2 + RST
10.24	Pleine puissance de 2 secondes en fermeture pour enclencher serrure	NON ACTIF	DIP 1 + BP2 + RST
10.25	Pleine puissance de 2 secondes toutes les 2H en ouverture	NON ACTIF	DIP 1, 2, 4 + BP2 + RST
10.26	Pleine puissance de 2 secondes toutes les 2H en fermeture	NON ACTIF	DIP 1, 3, 4 + BP2 + RST
10.27	Action du contact sécurité photocellules fermeture L4	ARRÊT	DIP 1, 4 + BP1 + RST
10.28	En fermeture, le moteur ne se réouvre pas lors d'un stop	NON ACTIF	DIP 1 + BP1 et BP2 + RST
10.29	Inhibition de la sécurité fermeture (L4) au démarrage	NON ACTIF	DIP 2 + BP2 + RST
10.31	Configuration usine des Fonctions avancées + Temps de pause	RESET fonctions avancées	DIP 2,3,4 + BP1 + BP2 + RST
10.32	Reset Total	RESET TOTAL	DIP 1,2,3,4 + BP1 + BP2 + RST

PROBLEME RENCONTRE	SYMPTOMES / CAUSES	SOLUTION
La carte ne s'allume pas	<ul style="list-style-type: none"> - Vérifier que le disjoncteur n est pas déclenché - Vérifier les fusibles - Vérifier la tension aux bornes de la carte (220V borne 31 et 32) - Vérifier tension au primaire et secondaire du transformateur 	
Le moteur part dès que l'on met le DIP 1 sur ON	<p style="text-align: center;">Le triac du moteur est HS :</p> <ul style="list-style-type: none"> - Court-circuit sur le triac - Erreur de câblage à l'installation - Anomalie sur fin de course 	Prévoir le remplacement du triac et corriger la panne
Le(s) moteur(s) ne fait pas l'ouverture et / ou la fermeture	Relais collé	« Tapoter » sur le relais en question pendant son fonctionnement avec le dos d'un tournevis
Aucun moteur ne démarre lors d'une commande par le BP	<ul style="list-style-type: none"> - Fusibles HS - Triac HS d'usine - Carte HS - Anomalie sur courant faible 	<ul style="list-style-type: none"> - Remplacer le fusible - Remplacer le triac
L9 allumée faiblement	<ul style="list-style-type: none"> - Problème avec le récepteur broché - Oxydation sur la carte au niveau des borniers - Erreur de câblage - Surconsommation ou défaut d'isolement sur bornier courant faible 	<ul style="list-style-type: none"> - Couper alimentation et débrocher le récepteur, puis remettre sous tension et tester si L9 s'allume -> remplacer le récepteur - Remplacer la carte - Rectifier le câblage - Tester les éléments
L9 éteint	<ul style="list-style-type: none"> - Fusibles HS - Court-circuit sur courant faible - Problème avec le récepteur broché 	<ul style="list-style-type: none"> - Remplacer les fusibles - Résoudre le court-circuit (cellules.) - Couper alimentation et débrocher le récepteur, puis remettre sous tension et tester si L9 s'allume -> remplacer le récepteur
L9 scintille	<ul style="list-style-type: none"> - Récepteur HS - Problème sur bornier courant faible 	Débrancher et tester chaque élément du courant faible (cellules, récepteur...)
Résistance cassée franchement	<ul style="list-style-type: none"> - Les 2 résistances sont trop collées (risque ARCAGE) - court-circuit sur primaire transformateur 	<ul style="list-style-type: none"> - Remplacer les résistances en les décollant - Vérifier le transformateur
Résistance roussies	Court-circuit ou surconsommation sur 24V Ac	Débrancher et tester chaque élément. ATTENTION, risque d'avoir endommager le transfo et donc le tester également
Parasurtenseur bleu brûlé / cassé	Surtension sur le 220 Volts	Remplacer le parasurtenseur et le fusible
ULN 2003 troué	<ul style="list-style-type: none"> - Foudre - Surtension - Retour d'une alimentation externe ou 24Vac interne sur entrée/sortie du courant faible 	- Remplacer la carte



Accessoires optionnels

Télécommande 4 fonctions



BLUE

Télécommande 4 fonctions



EAKG

Antenne déportée 433 MHz



ANT433

Feu clignotant 12-24-220V



APGL

Clavier à code radio



CLEA2

PHOTOCELLULE 12/24V



CIREA12/24

Interphone vidéo écran 7 pouces
2 fils intégral



SOUL

