

# B320 B420 B520 R420 / B424

Vérins électromécaniques pour portails à battants

Date création

11/04/2001

Mise à jour

07/12/2021



## SOMMAIRE

- |                                       |                                |
|---------------------------------------|--------------------------------|
| 1. Spécifications                     | 4. Mise en service             |
| 1.1. Descriptions et caractéristiques | 5. Entretien                   |
| 1.2. Schéma des côtes                 | 6. Sécurité et options         |
| 2. Installation                       | 6.1. Réglage de puissance      |
| 2.1. Préparatifs de montage           | 6.2. Serrure électrique        |
| 2.2. Côtes de fixation                | 6.3. Photocellules de sécurité |
| 2.3. Fixation sur le pilier           | 7. Caractéristiques techniques |
| 2.4. Fixation de l'opérateur          | 8. Schéma d'implantation       |
| 3. Raccordements électriques          | 9. Entretien                   |

## AVANT PROPOS

Lire attentivement la notice d'installation avant de débuter le montage de l'automatisme sur le portail. Vérifier que le portail soit bien adapté pour être équipé de ce système automatique.

Ce système de motorisation a été conçu exclusivement pour une utilisation décrite dans ce manuel de montage. Toute autre utilisation pourrait compromettre le fonctionnement, la durée de vie du mécanisme et présenter un danger. L'installation des mécanismes, de la ligne électrique et des dispositifs de sécurité doit être faite conformément aux normes en vigueur. Le fabricant ne saurait être tenu pour responsable d'un non-fonctionnement, de détérioration ou d'accidents corporels résultant de cette non-conformité.

En cas d'anomalie, l'utilisateur doit s'abstenir de toute tentative d'intervention. Toutes interventions concernant l'entretien ou la réparation doivent être effectuées par un professionnel qualifié. L'utilisateur peut seulement effectuer la manœuvre manuelle du portail après s'être assuré avoir coupé l'alimentation électrique.

L'installation doit être protégée par un disjoncteur différentiel de 30 mA et par une mise à la terre des mécanismes.

Il est recommandé de fournir à l'utilisateur final la notice de pose et de l'informer sur le dispositif de déverrouillage manuel en cas d'urgence.

## 1. SPECIFICATIONS

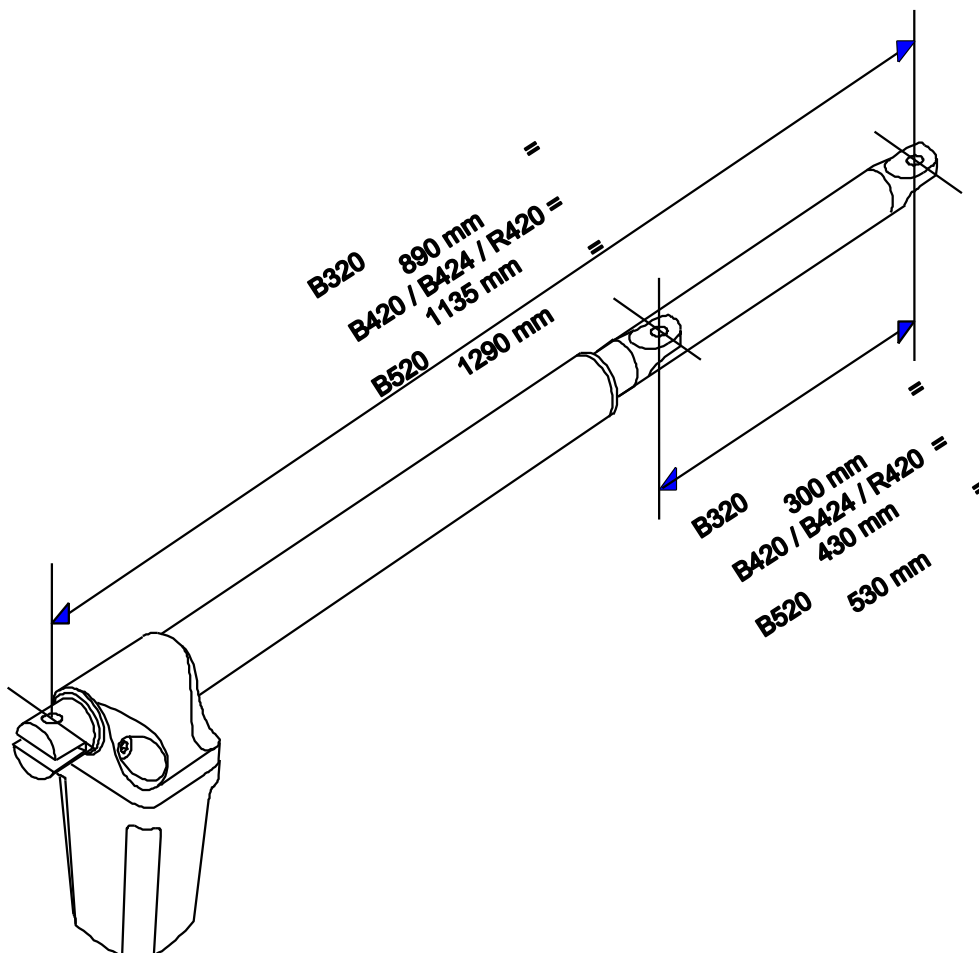
### 1.1. Description et caractéristiques

Les vérins électromécaniques sont adaptés pour motoriser les portails de maisons individuelles (16 cycles/jour – classe 2 – Norme NF P 25-362). Le choix des vérins se fait en fonction des caractéristiques du portail et des piliers.

De conception robuste et fiable, ils s'adaptent à tout type de portail neuf ou existant à un ou deux battants. Le portail doit être de bonne fabrication (rigide), fonctionnant manuellement sans effort.

- Les versions **B320 / B420 / B520 /B424** sont autobloquantes, ce qui évite l'utilisation d'une serrure électrique. Les vérins s'adaptent sur des vantaux allant jusqu'à 1,85 m (B320) ou 2 m (B420 /B424 / B520). Le déverrouillage, facilement accessible permet la manœuvre manuelle du portail en cas de coupure de courant.
- La version **R420** est réversible ; elle nécessite la pose d'une serrure électrique et d'un bloqueur mécanique au sol pour le verrouillage du portail en fermeture. Le R420 s'adapte sur un vantail de 3 m de large maximum. Ce moteur est surtout utilisé pour une installation sans entrée annexe, le déverrouillage s'effectuant de l'extérieur sur la serrure électrique

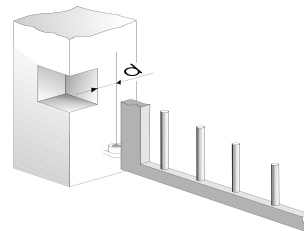
### 1.2. Schéma des côtes



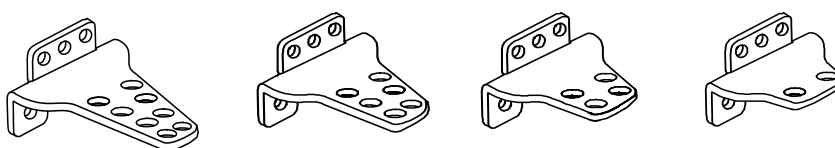
## 2. INSTALLATION

### 2.1. Préparatifs de montage

La hauteur du vérin par rapport au sol dépendra de la structure du portail et éventuellement des piliers. Les côtes A et B déterminent le choix du vérin à utiliser (B320 / B420 / B424 / R420 / B520) pour éviter d'entailler les piliers. Dans le cas où les côtes A et B sont trop importantes, il sera indispensable d'entailler les piliers.



La patte sur le pilier peut être raccourcie pour se rapprocher des côtes A et B. Ne pas trop réduire cette patte (60 mm minimum – dernier dessin) pour éviter que le vérin touche le pilier. Distance entre deux rangées de trous : 30 mm.



### 2.2 Côtes de fixation

	Angle D'ouverture	A		B		TOTAL	
		Min (mm)	Max (mm)	Min (mm)	Max (mm)	Min (mm)	Max (mm)
<b>B320</b>	90°	70	150	70	150	140	300
	120°	70	80	130	140	200	220
<b>B420 / B424 / R420</b>	90°	70	215	70	215	140	430
	120°	70	130	130	200	200	330
<b>B520</b>	90°	70	265	70	265	140	530
	120°	70	150	130	250	200	400

Fixer solidement la patte sur le pilier en respectant les côtes A et B.

#### Vérins B320 :

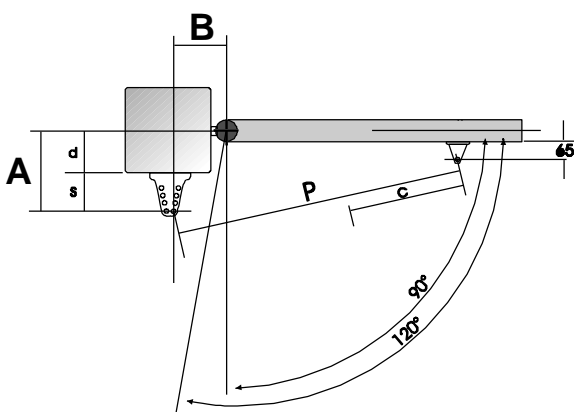
Les côtes A et B doivent être égales ou inférieures à 300 mm, c'est à dire à la course utilisable de la tige du vérin.

#### Vérins B420 / B424 / R420 :

Les côtes A et B doivent être égales ou inférieures à 430 mm, c'est à dire à la course utilisable de la tige du vérin.

#### Vérins B520 :

Les côtes A et B doivent être égales ou inférieures à 530 mm, c'est à dire à la course utilisable de la tige du vérin.



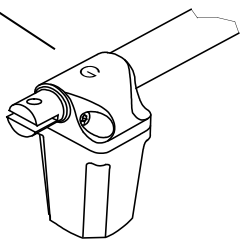
#### Inclinaison du moteur à la pose



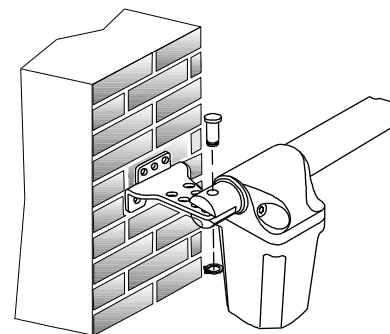
### 2.3. Fixation sur le pilier

Vérin pour vantail de gauche (G)

L'automatisme comprend un vérin droit (D) et un vérin gauche (G) repérés sur le dessus du moteur.



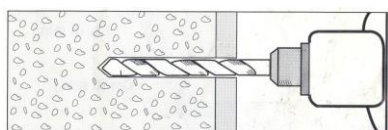
Fixer le vérin sur le pilier à l'aide des accessoires prévus à cet effet suivant les instructions ci-après :



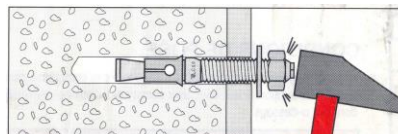
### Chevilles à frapper de diamètre 8 mm

Trois chevilles à frapper sont fournis avec chaque vérin afin de fixer la patte d'attache sur le pilier.

Perçage au diamètre 8 mm  
Profondeur du trou 65 mm

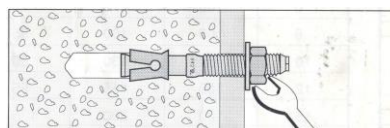


Percer à 8 mm. Evacuer les débris.



Introduire la cheville dans le trou muni de la rondelle et de l'écrou.

Enfoncer la cheville à l'aide d'un marteau, jusqu'au contact de la rondelle. Attention de ne pas frapper sur l'écrou afin de ne pas abîmer le filetage de la cheville.



Serrer à la clé dynamométrique de façon que la cheville s'encre bien. Retirer l'écrou de chaque cheville pour fixer définitivement la patte.

### 2.4. Fixation de l'opérateur

- Déverrouiller le vérin avec sa clé pour sortir complètement la tige. Re-verrouiller le vérin puis tourner la tige d'un tour complet dans le sens des aiguilles d'une montre (Figure 1). La tige doit rentrer de 10 mm environ.
- Placer la patte d'attache sur l'embout du vérin (Figure 2) à l'aide de ses accessoires (axe et clips) puis la présenter sur le portail (Figure 3) en respectant le niveau.
- Tracer le positionnement définitif de la patte.
- **Avant de pointer la soudure sur la patte, prendre la précaution de retirer le vérin pour éviter de l'endommager par des projections de soudure.**
- Si le portail est en bois, en aluminium ou en PVC, s'assurer de la solidité de la fixation.

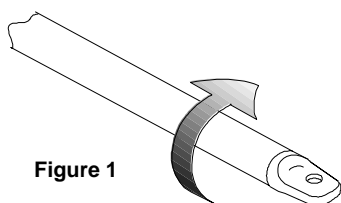


Figure 1

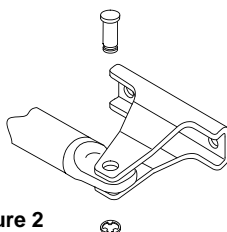


Figure 2

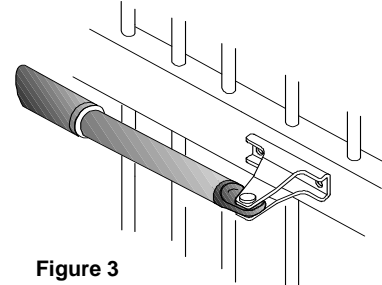


Figure 3

En ouverture et en fermeture, le vantail doit venir plaquer contre une butée mécanique au sol avant que la course du vérin n'arrive en fin de tige. Dans tous les cas, la distance P entre les deux pattes ne doit pas être supérieure à :

- B320 : 870 mm (890 mm – 20 mm)
- B420 / B424 / R420 : 1115 mm (1135 mm – 20 mm)
- B520 : 1270 mm (1290 mm – 20 mm)

### 3. RACCORDEMENTS ELECTRIQUES

Brancher tous les fils selon la notice de câblage de l'armoire électronique. Raccorder les vérins en respectant le commun. Les condensateurs doivent être connectés sur le bornier de l'armoire électronique ou entre le fil marron et le fil noir du vérin.

L'installation doit être protégée par un disjoncteur différentiel de 30 mA. Avant d'effectuer une intervention sur l'installation, **COUPER LE DISJONCTEUR**.

Fil bleu	commun
Fil marron	phase 1
Fil noir	phase 2
Fil jaune et vert	terre

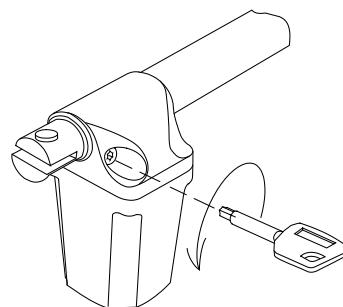
### 4. MISE EN SERVICE

L'installation étant terminée, ouvrir le portail à moitié puis verrouiller chaque moteur en n'oubliant pas d'enclencher les vérins en tirant sur le portail.

Vérifier la présence du 220 V aux bornes d'alimentation de l'armoire. Donner une impulsion (bouton poussoir) le portail s'ouvre jusqu'à la butée (si un vantail s'ouvre tandis que l'autre se ferme, inverser dans l'armoire électronique le fil marron avec le fil noir du vantail qui se ferme).

Une deuxième impulsion, le portail se referme.

Régler le temps de fonctionnement sur l'armoire de commande pour que les moteurs tournent 3 à 5 secondes après que le portail ait atteint ses butées d'ouverture ou de fermeture.



### 5. ENTRETIEN

En cas de dysfonctionnement, couper l'alimentation et faire appel à un professionnel.

Pour un bon entretien de l'installation, deux fois par an, suivre les indications suivantes :

- Nettoyer les optiques des cellules photo-électriques.
- Vérifier que le joint racler (**référence PJO 03201**) du tube ne soit pas craquelé sinon le changer.
- Vérifier le réglage de couple électronique (voir notice d'installation de la centrale électronique)
- Lubrifier avec une bombe de graisse liquide de qualité toutes les pièces en mouvement (gonds du portail, axes avant et arrière du vérin).
- Vérifier le système de verrouillage / déverrouillage manuel

▪ ▪ ▪ ▪ **IMPORTANT** ▪ ▪ ▪ ▪

**Après reverrouillage des vérins avec la clé, manipuler à la main chaque vantail pour enclencher le mécanisme.**

### 6. SECURITE ET OPTIONS

#### 6.1 Réglage de puissance

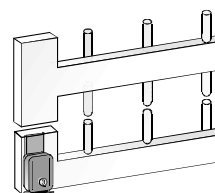
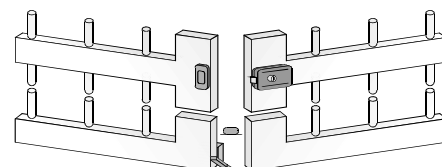
La norme française prescrit en matière de sécurité que le réglage de couple moteur doit permettre l'arrêt du portail si on oppose au mouvement une pression égale ou inférieure à 15 DaN. Dans le cas contraire, prévoir des photocellules et tranches de sécurité. Le réglage de la force des vérins s'effectue directement sur l'armoire de commande.

L'efficacité du réglage de puissance dépend du bon fonctionnement manuel et électrique du portail.

#### 6.2 Serrure électrique (pour les vérins R420 sans blocage uniquement)

La serrure électrique peut être installée à la place d'une serrure classique. Dans ce cas, prévoir un bloqueur automatique au sol.

Elle peut également être positionnée en bas du portail avec une gâche au sol.



### 6.3 Photocellules de sécurité

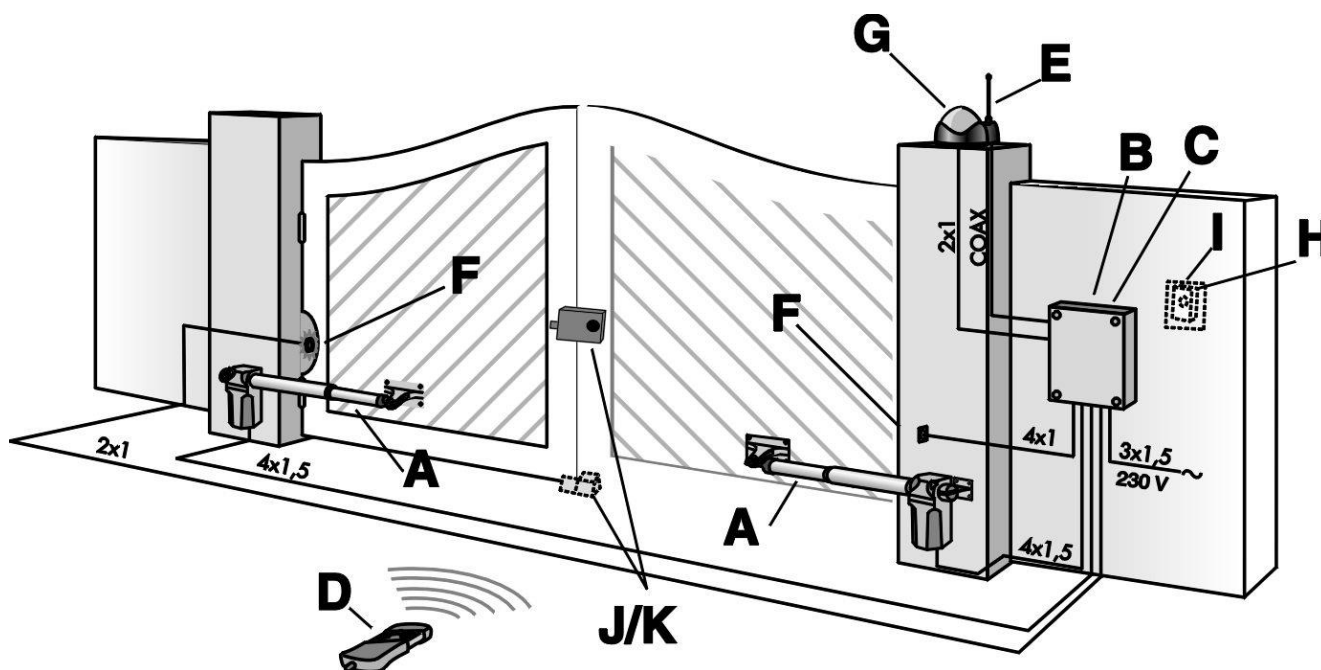
Elles doivent être placées à environ 40 cm du sol (à l'extérieur sur le pilier, à l'intérieur sur des colonnettes).

... **DANS TOUS LES CAS VERIFIER QUE L'INSTALLATION EST CONFORME A LA NORME EN VIGUEUR...**

### 7. CARACTERISTIQUES TECHNIQUES

	<b>B320 /B420 / B520</b>	<b>R420</b>	<b>B424</b>
• Tension	220 / 230 volts 50-60 Hz	220 / 230 volts 50-60 Hz	24 volts
• Puissance	450W	300W	55 W
• Moteur électrique	4 pôles – 1400 tr/mn	6 pôles – 1100 tr/mn	1800 tr/mn
• Vitesse de la tige	1,8 cm/sec	1,8 cm/sec	2,1 cm/sec
• Indice de protection	IP 53	IP 53	IP 44
• Température de fonct	-25°C à + 70°C	-25°C à + 70°C	-25°C à + 70°C
• Protection thermique	110°	110°	/
• Condensateur	8 MF / 450V fourni	8 MF / 450V fourni	/
• Poids du vérin	7.5 / 7.9 Kg	7.5 / 7.9 Kg	6.5 Kg
• Poids max du vantail	150 Kg	150 Kg	150 Kg
• Décibel	20 DB	20 DB	20 DB

### 8. SCHEMA D'IMPLANTATION



- A. Vérins électromécaniques
- B. Armoire de commande
- C. Récepteur radio brochant
- D. Télécommande
- E. Antenne
- F. Photocellules
- G. Feu de signalisation
- H. Clavier à code radio
- I. Boîtier de protection clavier

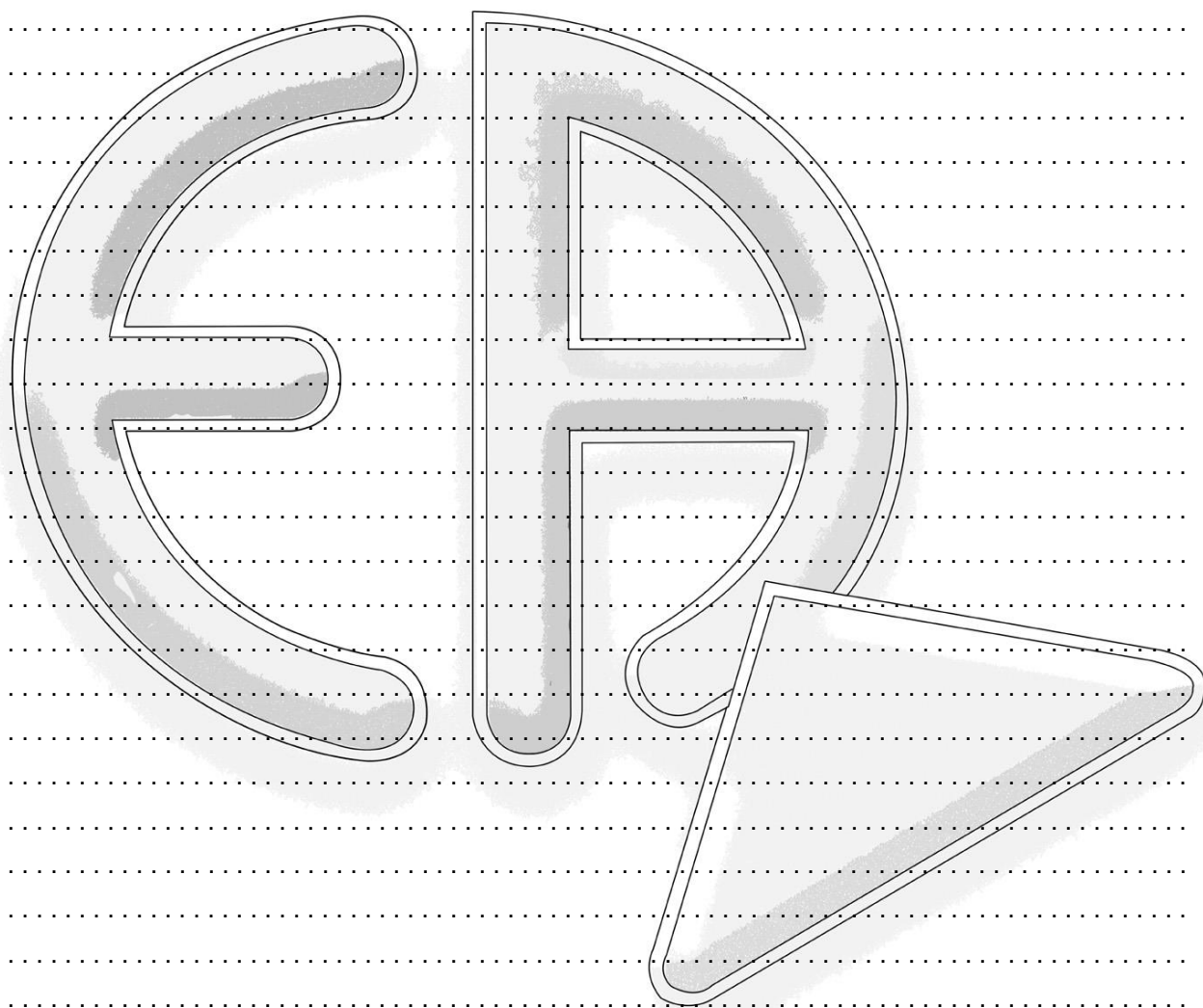
#### Pour la version réversible (R420)

- J. Bloqueur automatique
- K. Serrure électrique

## 8. ENTRETIEN

Nous vous conseillons de remplacer le joint racleur de tige tous les 3 ans afin de conserver une bonne utilisation du produit.

### • • • • NOTES • • • •





## Accessoires optionnels

Télécommande 3 fonctions



BLUE

Télécommande 4 fonctions



EAKG

Antenne déportée 433 MHz



ANT433

Feu clignotant 12-24-220V



FLASHLED

Clavier à code radio



CLEA2

Photocellule 12-24V



C180

Interphone vidéo écran 7 pouces  
2 fils intégral



SOUL