

# BJ400 – BJ424 – BJ600 – BJ624

Vérins électromécaniques pour portails à battants 230 - 24 Volts

Date création

15/03/2017

Mise à jour

05/06/2020



## • • • • SOMMAIRE • • • •

1. Spécifications
  - 1.1. Descriptions et caractéristiques
  - 1.2. Schéma des côtes
2. Installation
3. Raccordements électriques
4. Déverrouillage d'urgence
5. Photocellules de sécurité
6. Caractéristiques techniques
7. Schéma d'implantation

## • • • • AVANT PROPOS • • • •

Lire attentivement la notice d'installation avant de débiter le montage de l'automatisme sur le portail. Vérifier que le portail soit bien adapté pour être équipé de ce système automatique.

Ce système de motorisation a été conçu exclusivement pour une utilisation décrite dans ce manuel de montage. Toute autre utilisation pourrait compromettre le fonctionnement, la durée de vie du mécanisme et présenter un danger. L'installation des mécanismes, de la ligne électrique et des dispositifs de sécurité doit être faite conformément aux normes en vigueur. Le fabricant ne saurait être tenu pour responsable d'un non fonctionnement, de détérioration ou d'accidents corporels résultant de cette non conformité.

En cas d'anomalie, l'utilisateur doit s'abstenir de toute tentative d'intervention. Toutes interventions concernant l'entretien ou la réparation doivent être effectuées par un professionnel qualifié. L'utilisateur peut seulement effectuer la manœuvre manuelle du portail après s'être assuré avoir coupé l'alimentation électrique.

L'installation doit être protégée par un disjoncteur différentiel de 30 mA et par une mise à la terre des mécanismes.

Il est recommandé de fournir à l'utilisateur final la notice de pose et de l'informer sur le dispositif de déverrouillage manuel en cas d'urgence.

# 1. SPECIFICATIONS

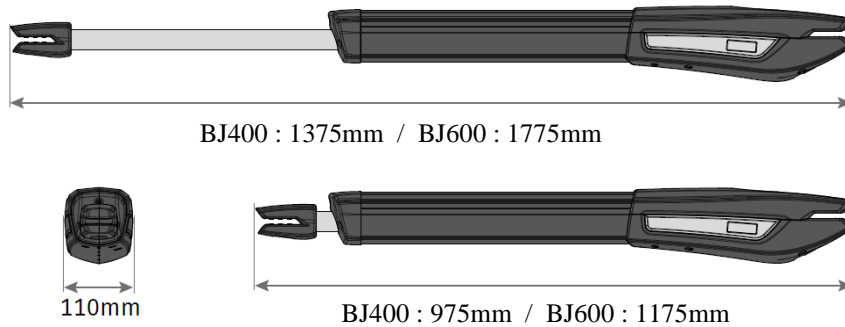
## 1.1. Description et caractéristiques

Les vérins électromécaniques sont adaptés pour motoriser les portails de maisons individuelles. Le choix des vérins se fait en fonction des caractéristiques du portail et des piliers.

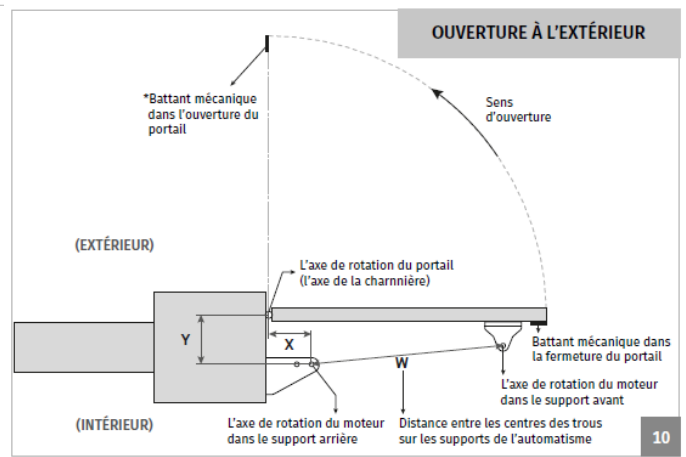
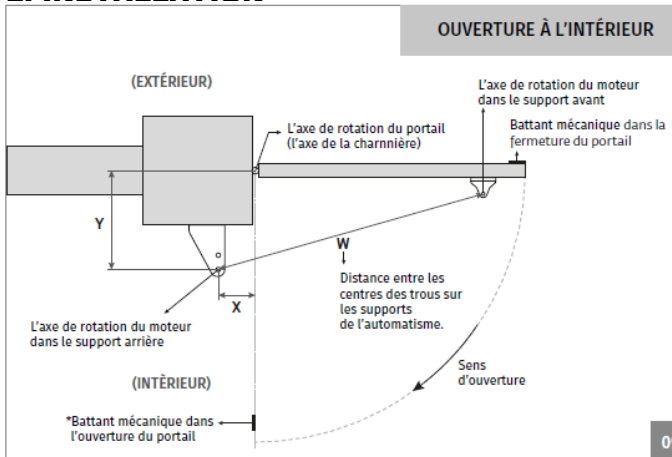
De conception robuste et fiable, ils s'adaptent à tout type de portail neuf ou existant à un ou deux battants. Le portail doit être de bonne fabrication (rigide), fonctionnant manuellement sans effort.

- La version BJ est autobloquante, ce qui évite l'utilisation d'une serrure électrique. Les vérins s'adaptent sur des vantaux allant jusqu'à 5 m par vantail. Le déverrouillage, facilement accessible permet la manœuvre manuelle du portail en cas de coupure de courant.

## 1.2. Schéma des côtes



## 2. INSTALLATION



\* Placer une butée à l'ouverture n'est pas obligatoire.

\* Placer une butée à l'ouverture n'est pas obligatoire.

BJ400

BJ600

BJ400

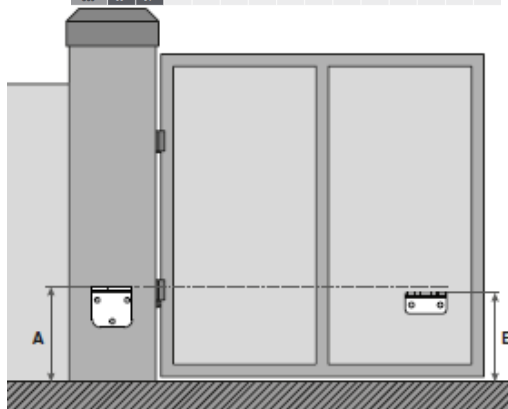
BJ600

Quota Y	Quota X			
	180	190	200	210
190	90°	90°	90°	91°
200	90°	90°	90°	91°
210	90°	90°	90°	91°
220	90°	-	-	-

Quota Y	Quota X															
	210	220	230	240	250	260	270	280	290	300	320	340	360	380		
250	90°	100°	102°	105°	107°	100°	100°	100°	104°	101°	99°	95°	93°	91°		
260	90°	100°	102°	104°	107°	100°	100°	104°	101°	99°	95°	93°	91°			
270	90°	100°	102°	104°	106°	107°	104°	101°	99°	97°	94°	92°	-			
280	90°	100°	102°	104°	106°	104°	101°	99°	97°	95°	92°	-	-			
290	90°	100°	102°	104°	104°	101°	98°	96°	95°	93°	91°	-	-			
300	90°	100°	102°	103°	101°	98°	96°	94°	92°	91°	-	-	-			
320	97°	90°	100°	98°	95°	93°	92°	90°	-	-	-	-	-			
340	97°	97°	94°	92°	91°	-	-	-	-	-	-	-	-			
360	93°	91°	-	-	-	-	-	-	-	-	-	-	-			

Quota Y	Quota X		
	200	210	220
180	91°	93°	90°
190	90°	90°	-
200	90°	-	-

Quota Y	Quota X															
	250	260	270	280	290	300	320	340	360							
220	90°	98°	100°	101°	102°	105°	101°	99°	91°							
230	90°	97°	99°	101°	102°	104°	99°	94°	-							
240	95°	97°	99°	100°	102°	103°	97°	92°	-							
250	95°	97°	98°	100°	101°	102°	95°	91°	-							
260	95°	96°	98°	99°	101°	99°	94°	-	-							
270	94°	96°	97°	99°	101°	97°	92°	-	-							
280	94°	96°	97°	99°	99°	95°	90°	-	-							
290	94°	95°	97°	98°	98°	94°	92°	-	-							
300	93°	95°	96°	98°	98°	94°	92°	-	-							
320	93°	94°	96°	92°	91°	-	-	-	-							
340	93°	94°	93°	-	-	-	-	-	-							
360	92°	92°	-	-	-	-	-	-	-							
380	91°	-	-	-	-	-	-	-	-							

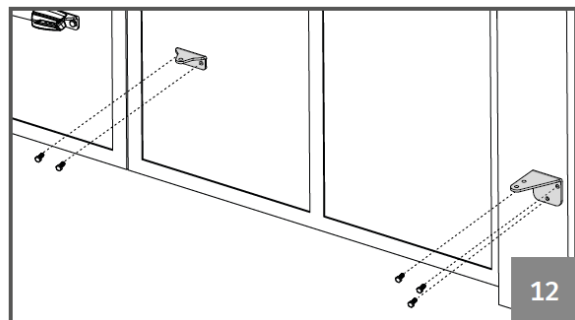
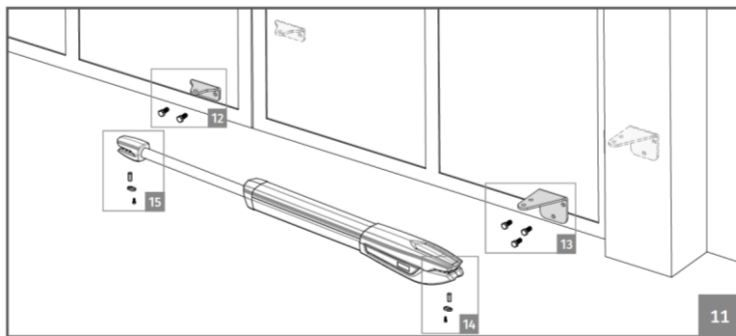


- Définir la côte A (dimension de votre choix)
- Définir la côte B ( B = A – 20mm)

Par exemple : si la hauteur de la plaque A est fixée à 600mm, la hauteur de la plaque B sera de 580mm => (600mm - 20mm).

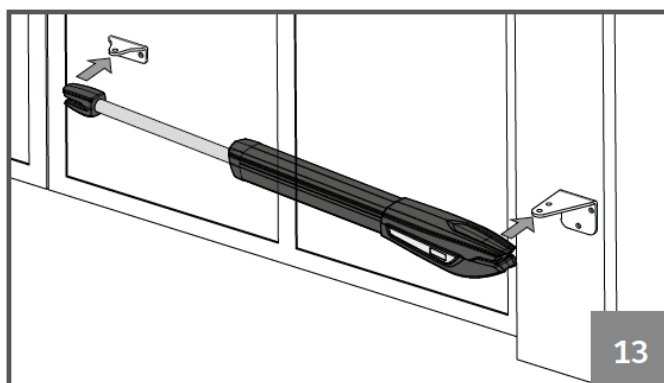
### 1 – FIXATION DES SUPPORTS

- Fixer la patte arrière au mur ou sur le pilier en respectant les côtes fournies.
- Fixer la patte avant sur le portail en respectant la hauteur et les distances fournies (fig 12)



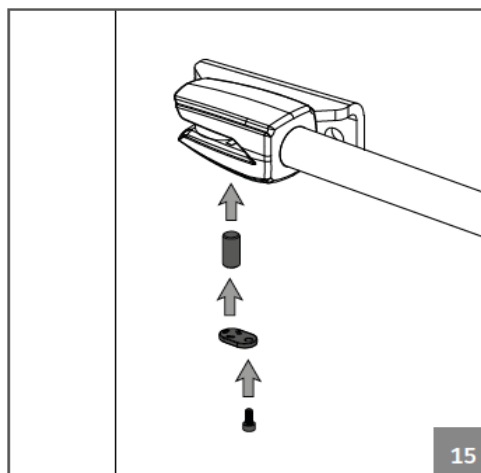
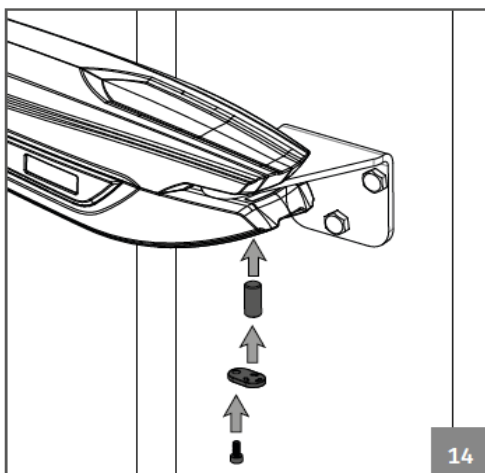
### 2 – POSER L'AUTOMATISME DANS LES SUPPORTS

L'automatisme doit être placé sur les deux supports en même temps pour éviter qu'il reste suspendu par un des supports. Vous devez déverrouiller l'automatisme afin de placer facilement le moteur dans ses supports (fig 13)



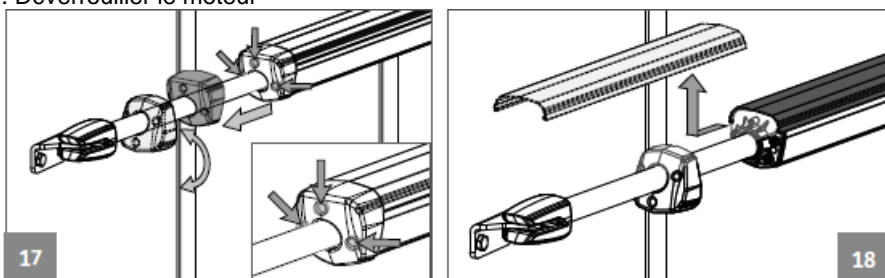
### 3 – FIXATION DU MOTEUR DANS LE SUPPORT

Placer l'axe sur chaque support avec une quantité de lubrifiant pour éviter les frottements. Déplacer l'automatisme manuellement en ouverture et fermeture pour s'assurer qu'il n'existe aucun blocage



## Réglage des micros Switch

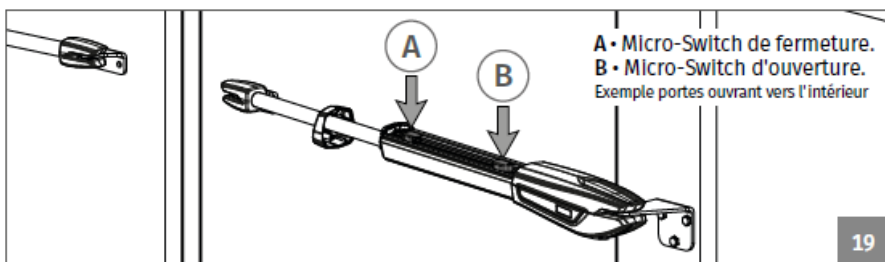
### 01. Déverrouiller le moteur



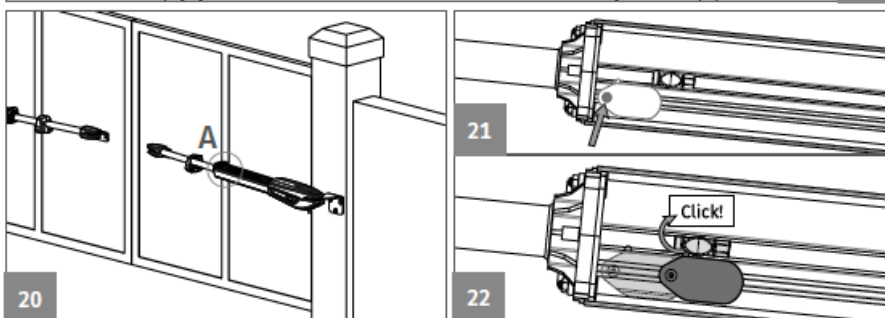
17

18

### 02 • Desserrer les 3 vis de devant et enlever le profilé du dessus



19



20

21

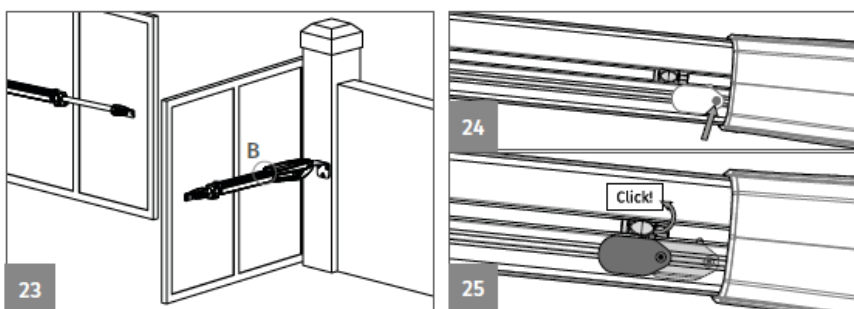


22

### 03. Placer le portail en position fermée

### 04. Desserrer légèrement la vis (fig 21), de façon à déplacer facilement le micro switch sur le profil

### 05. Régler le micro switch de fermeture A pour faire « click » sur la pièce de réception. Serrer de nouveau la vis pour fixer le micro switch (fig 22)



23

24

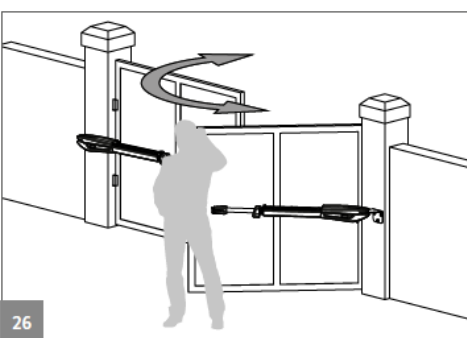


25

### 06. Placer le portail en position ouvert (fig 23)

### 07. Desserrer légèrement la vis (fig 24), de façon à déplacer facilement le micro switch sur le profil

### 08. Régler le micro switch de fermeture B pour faire « click » sur la pièce de réception. Serrer de nouveau la vis pour fixer le micro switch (fig 25).



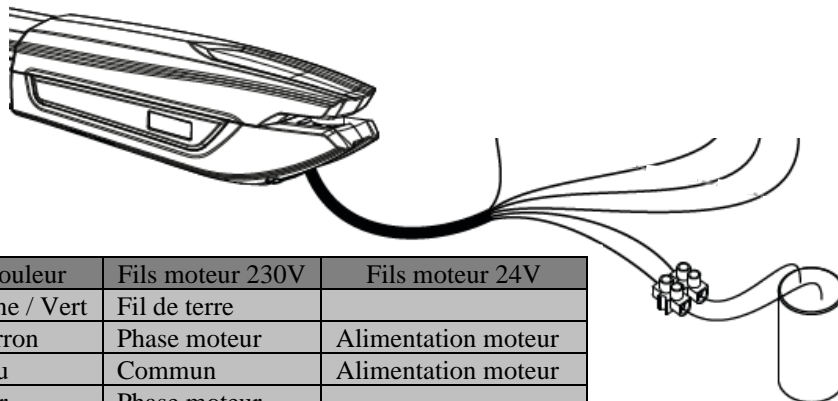
26

### 09. Tester le portail manuellement et si nécessaire régler de nouveau les Micros switch selon les points indiqués précédemment (fig 26).

### 10. Remonter le couvercle en répéter la même opération pour le 2<sup>e</sup> moteur.

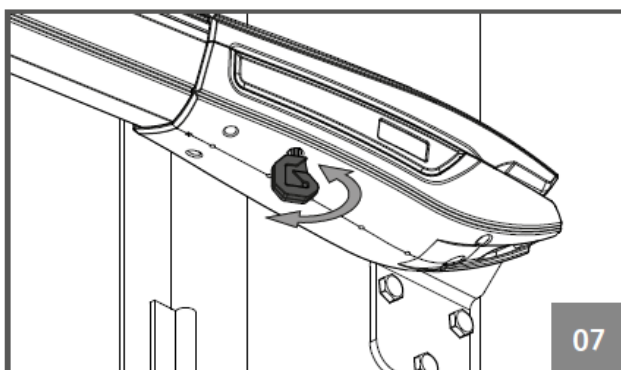
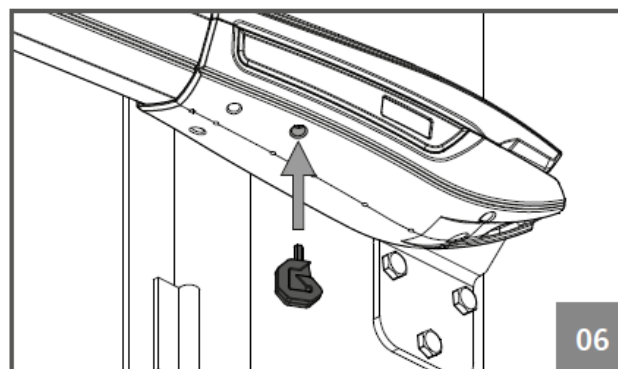
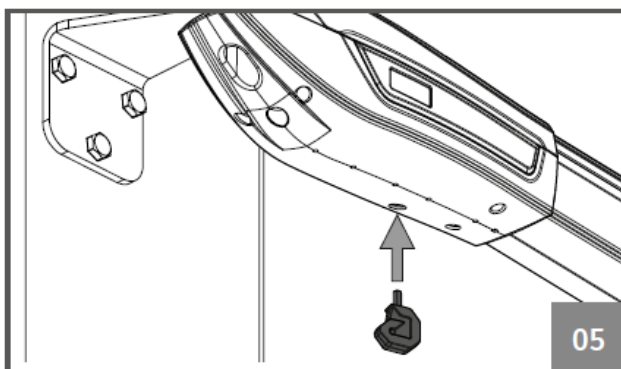
### 3. RACCORDEMENTS ELECTRIQUES

L'installation doit être protégée par un disjoncteur différentiel de 300 mA. Avant d'effectuer une intervention sur l'installation, **COUPER LE DISJONCTEUR.**



Couleur	Fils moteur 230V	Fils moteur 24V
Jaune / Vert	Fil de terre	
Marron	Phase moteur	Alimentation moteur
Bleu	Commun	Alimentation moteur
Noir	Phase moteur	
Blanc	Condensateur	
Blanc	Condensateur	

### 4. DEVEROUILLAGE D'URGENCE



Insérer la clé de déverrouillage dans l'emplacement (fig5 moteur monté à gauche) ou (fig6 moteur monté à droite). Tourner la clé pour verrouiller ou déverrouiller le moteur.

## 5. PHOTOCÉLULES DE SECURITE

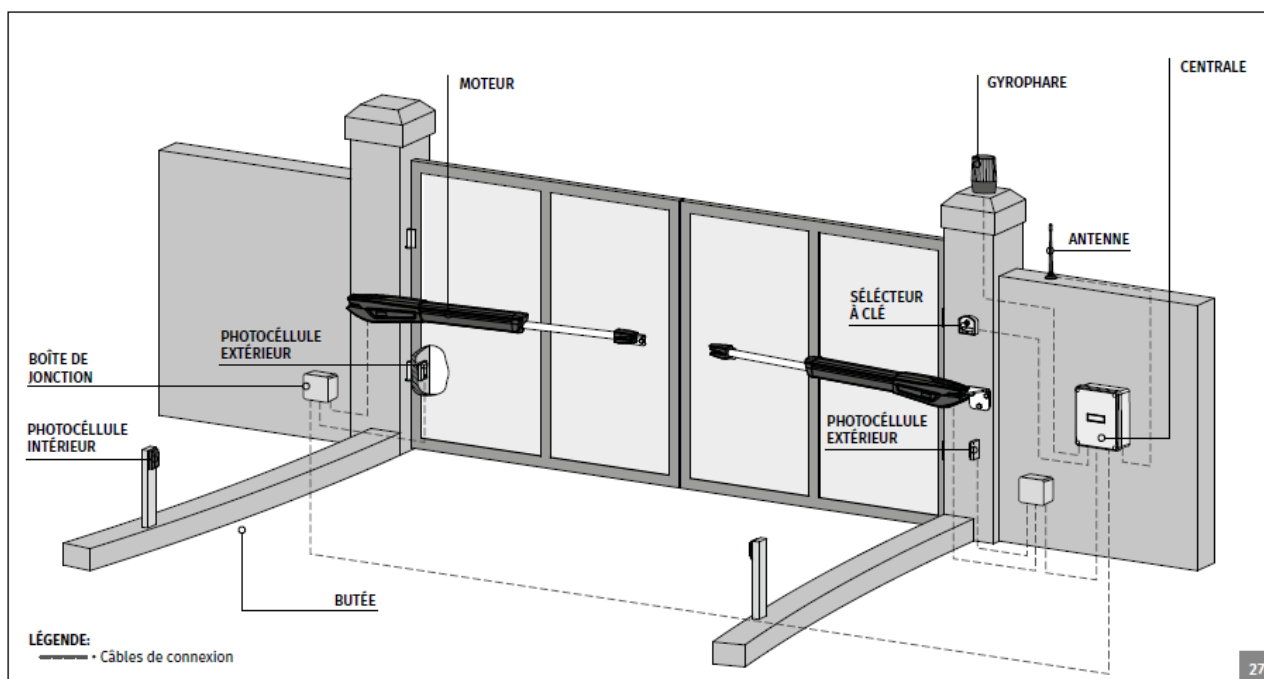
Elles doivent être placées à environ 40 cm du sol (à l'extérieur sur le pilier, à l'intérieur sur des colonnettes).

**... DANS TOUS LES CAS VERIFIER QUE L'INSTALLATION EST CONFORME A LA NORME EN VIGUEUR...**

## 6. CARACTERISTIQUES TECHNIQUES

• Alimentation	230V	AC 230V 50/60Hz	AC 230V 50/60Hz
	110V	AC 110V 50/60Hz	AC 110V 50/60Hz
	24V	DC 24V	DC 24V
• Puissance	230/110V	300W	300W
	24V	80W	80W
• Courant	230V	1,3A	1,3A
	110V	2,5A	2,5A
	24V	3A	3A
• RPM	230/110V	1400 RPM	1400 RPM
	24V	1650 RPM	1650 RPM
• Bruit		<50dB	<50dB
• Force		2800N	2800N
• Température de fonctionnement		-25°C a 75°C	-25°C a 75°C
• Protection thermique		120°C	120°C
• Niveau de protection		IP54	IP54
• Fréquence de travail	230/110V	25%	25%
	24V	Intensif	Intensif
• Course maximum		400mm	600mm
• Largeur maximum pour vantail		<5000mm	<6000mm
• Condensateur	230V	12,5µF	12,5µF
	110V	35µF	35µF

## 8. SCHEMA D'IMPLANTATION







## Accessoires optionnels

Télécommande 2 fonctions



ARMY2

Télécommande 4 fonctions



STYLO4

Antenne déportée 433 MHz



ANT433

Feu clignotant 220V



FCEA

Clavier à code radio



CLEA

Photocellules 24V



CIREA

Interphone vidéo écran 7 pouces  
2 fils intégral



SURF7 DIGIT