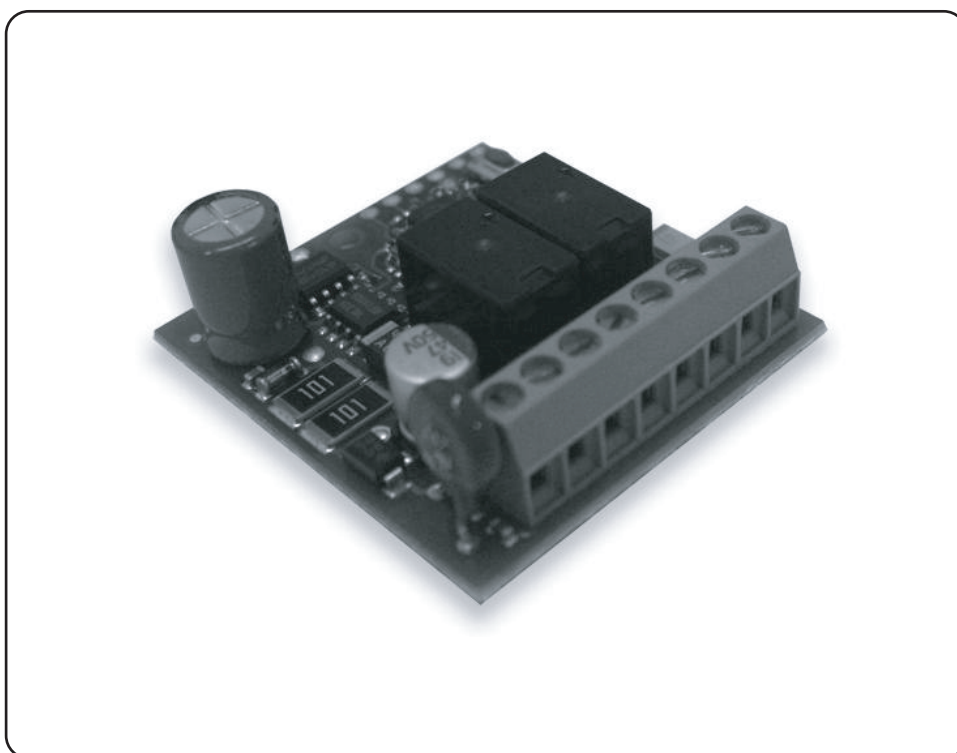


# Selc 100



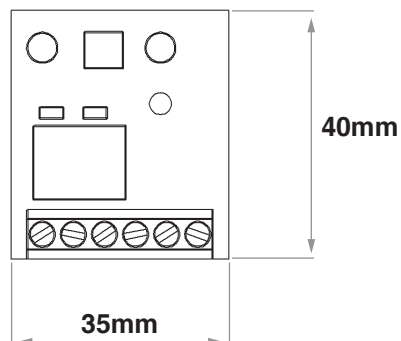
*Carte pour contrôle serrure électrique*



## 1 - DESCRIPTION GÉNÉRALE

La fiche "Selc100" est prévue pour la gestion d'une serrure électrique.

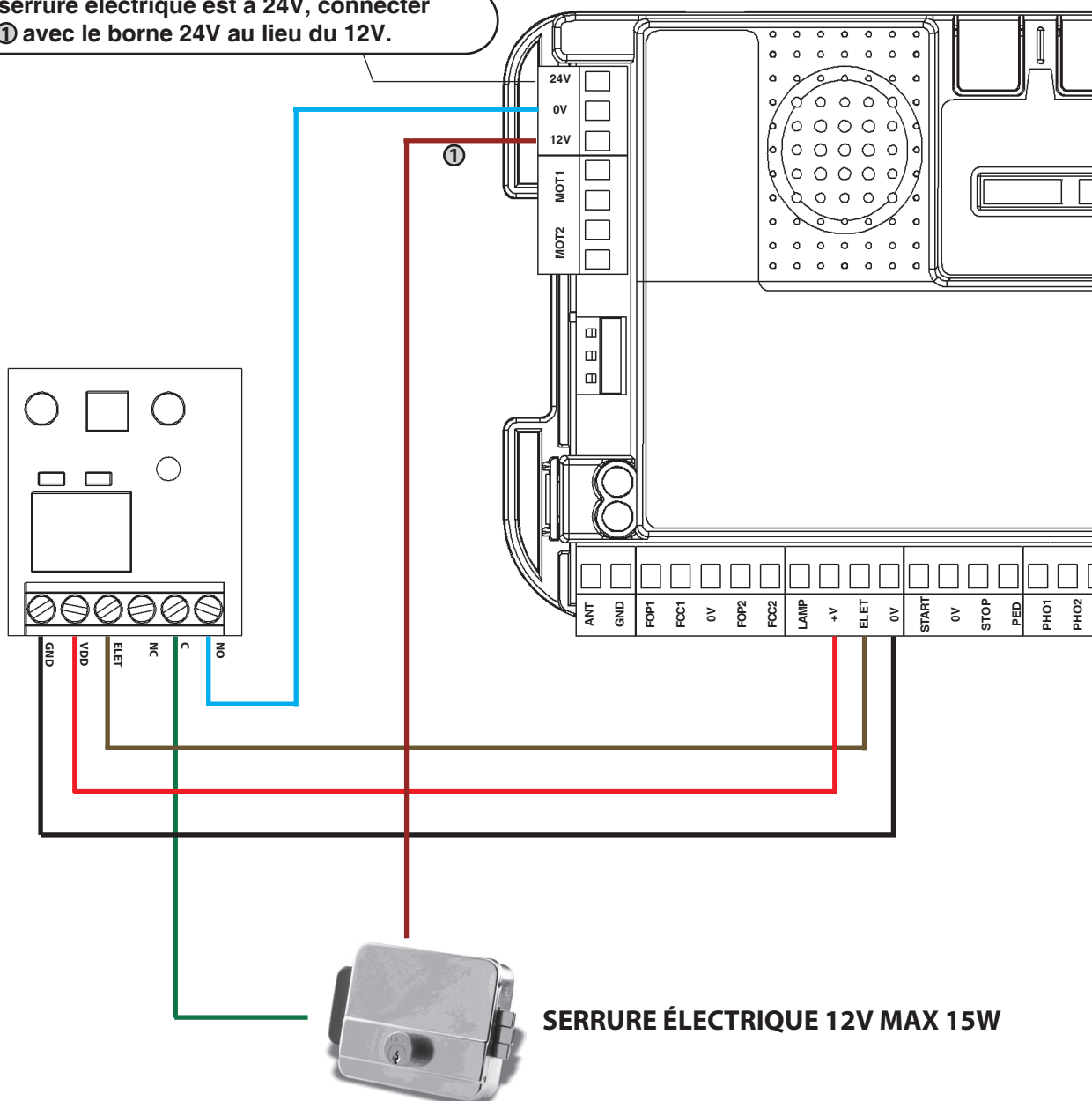
Avant chaque manœuvre, la central de commande fournit une impulsion au "Selc100" qui active le contact net.



## 2 - SERRURE ÉLECTRIQUE AVEC FICHES 24V

Ici il est illustré comme installer "Selc100" avec une platine "Star M224" (motoreducteur "Modus") ou avec une "Star 224" pour la gestion d'une serrure électrique 12V ou 24V.

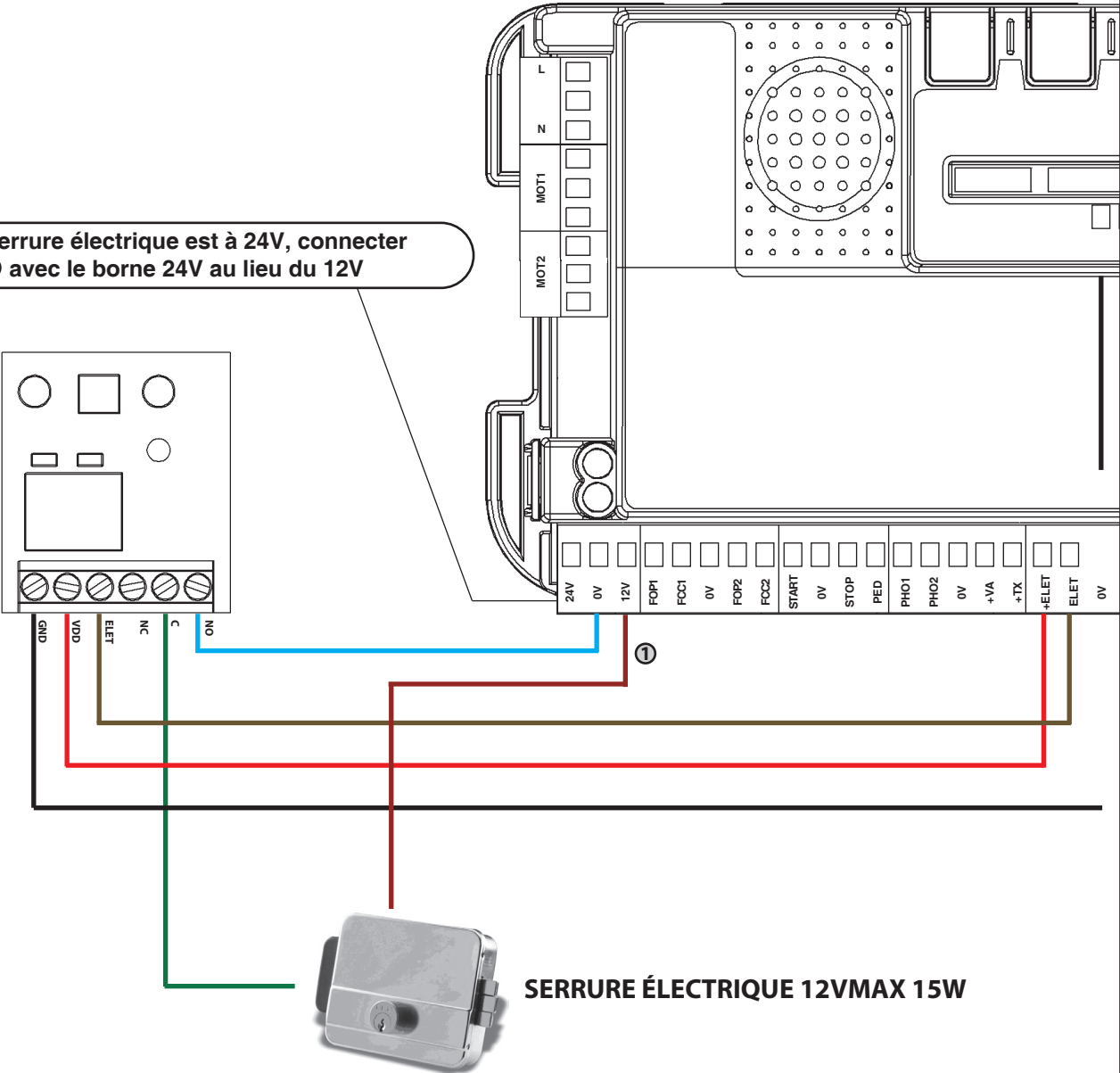
Si la serrure électrique est à 24V, connecter le fil ① avec le borne 24V au lieu du 12V.



### 3 - SERRURE ÉLECTRIQUE AVEC PLATINES 230V

Ici il est illustré comme installer "Selc100" avec une platine "Star 2230"

Si la serrure électrique est à 24V, connecter le fil ① avec le borne 24V au lieu du 12V



## DONNÉES DE L'INSTALLATEUR

ENTERPRISE:

LOCALITÉ:

PROVINCE:

NUMÉRO DE TÉLÉPHONE:

RÉFÉRENDAIRE:

TIMBRE

## DONNÉES DU CONSTRUCTEUR



**King Gates S.r.l.**

Via A. Malignani, 42 - 33077 Sacile (PN) ITALY

Tel. +39 0434 737082 - Fax +39 0434 785351

e-mail: [info@king-gates.com](mailto:info@king-gates.com) web: [www.king-gates.com](http://www.king-gates.com)