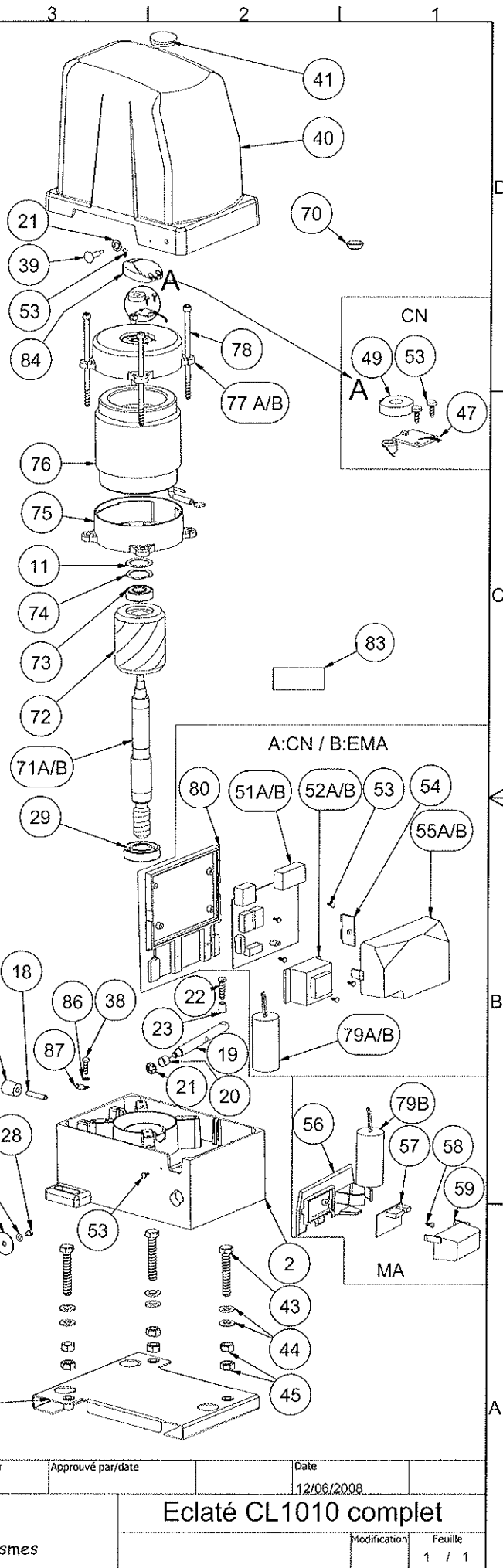
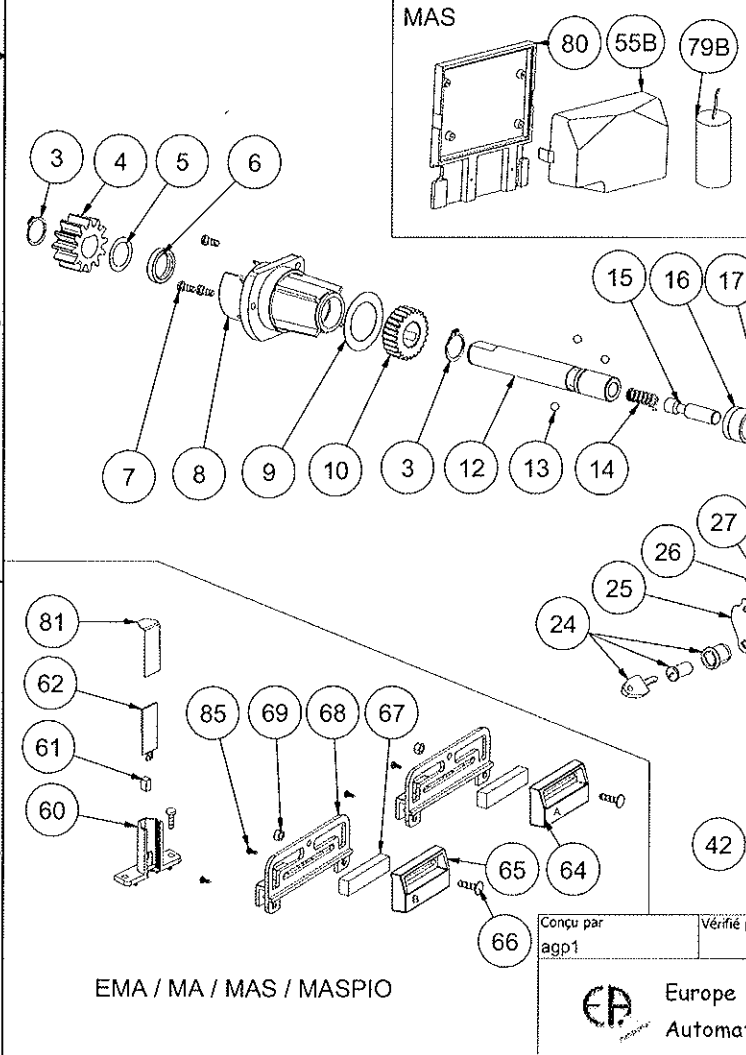


Art	Qt	Référence	Description	Art	Qt	Référence	Description
2	1	2F020308	Corps CL1010 percé et taraudé	25	1	2A020207	Came de déverrouillage CL
3	2	PC020501	Circuits DIN471 D.25	26	1	PRO06003	Rondelle phi.30*6,5*1,2
4	1	2A020204	Pignon de sortie	27	1	PRO05004	Rondelle ondulée M5
5	2	PRO02505	Bague de calage 0,2*25*35	28	1	PV05005	Vis TH M5*8
6	1	PJ020501	Joint à lèvre 7*25*35	29	1	PRL02501	Roulement 6005.2ZR
7	3	PV06002	Vis trilobe M6*15	39	1	2A020208	Axe de fermeture capot
8	1	2F020211	Foureaux et palier synth usin	40	1	2A020227	Capot moteur
9	1	PJ04001	Joint papier D40	41	1	2A020248	Logot capot EA
10	1	2A020274	Pignon acier+carbo Z24 mod2	42	1	2A020270	Semelle
11	1	PRO02507	Bague de calage 25*35*0,5	43	3	PV110001	Vis TH M10*60
12	1	2F020202	Arbre principal	44	6	PRO10501	Rondelle M10
13	3	PB08001	Bille D8	45	6	PEC10001	Ecrou M10
14	1	PRE01401	Ressort 30*14*1,5	53	1	PV02906	Vis à tête PZ 2,9*9,5
15	1	2F020207	Poussoir de déverrouillage	72	1	2A020301	Masselotte de CL1010 brute
16	1	2A020210	Palier conique synthésisé	73	1	PRL01501	Roulement 6202.2ZR
17	1	2A020217	Palier de déverrouillage	74	1	PRO34001	Rondelle onduflex 24*34*0,5
18	1	PGO06001	Goupille 6*32	75	1	2A020302	Flasque bas CL1010
19	1	2F020204	Lévier de déverrouillage peint	76	1	2A020303	Stator 4 pôles CL1010
20	1	PAL08001	Palier Nylon 8,2x12 H10	78	4	PV06003	Vis CHC M6*120
21	2	PRO06004	Rondelle griffe 6 X 15,4	83	1	PD100007	Etiquette garantie
22	1	PV06020	Vis trilobe M6*25 TC ZG	86	1	PRO05003	Rondelle avantail M5
23	1	2A020217	Entretoise bronze 9*6*H12	87	1	ECS05001	Cosse ronde diam 5
24	1	PD01901	Serrure ref D20 CL-BL				

Commun EMA / MA / MAS / MASPIO				CN			
Art	Qt	Référence	Description	Art	Qt	Référence	Description
38	1	PV05001	Vis trilobe M5*18	47	1	2A020264	Carte à effet Hall
60	1	2A020218	Support circuit ILS	49	1	2A020266	Aiment 4 pôles
61	1	2A020236	Aimant 12*8*8	51A	1	2A020263	Electronique de commande CN
62	1	2A020229	Circuits ILS CL	52A	1	ETR00001	Transfo 10VA + connecteur simpl
64	1	2A020230	Cache aimant A	53	8	PV02906	Vis à tête PZ 2,9*9,5
65	1	2A020231	Cache aimant B	54	1	MARS1433	Démodulateur reception
66	2	PV06007	Vis tête large M6*12	55A	1	2A020267	Capot électronique transparent
67	2	2A020232	Aimant 11,3*75*16	71A	1	2F020312	Axe rotor CL1010CN roulé
68	2	2A020258	Support aimant plastique	77A	1	2F020314	Flasque haut CL1010CN percé
69	2	PEC06001	Ecrou "Nylstop" M6	79A	1	ECO00008	Condo 16µF avec connecteur
70	1	2A010207	bouchon stator EA	80	1	2A020305	Support platine CL
77B	1	2A020304	Flasque haut CL1010	84	1	2A010255	Capot protection encodeur
79B	1	16MF	Condo 16µF sans connecteur				
81	1	2A020308	Fermeoir métallique ILS FDC				
85	4	PV04005	Vis plastique M4*8 TC				



Conçu par agp1	Vérifié par	Approuvé par/date	Date 12/06/2008
Europe Automatismes		<b>Eclaté CL1010 complet</b>	

EMA / MA / MAS / MASPIO