

Modus



F MANUEL D'INSTRUCTIONS



AVERTISSEMENTS

Avant de procéder à l'installation vérifier que toutes les conditions de sécurité pour travailler dans le respect des lois, normes et règlements sont appliquées.

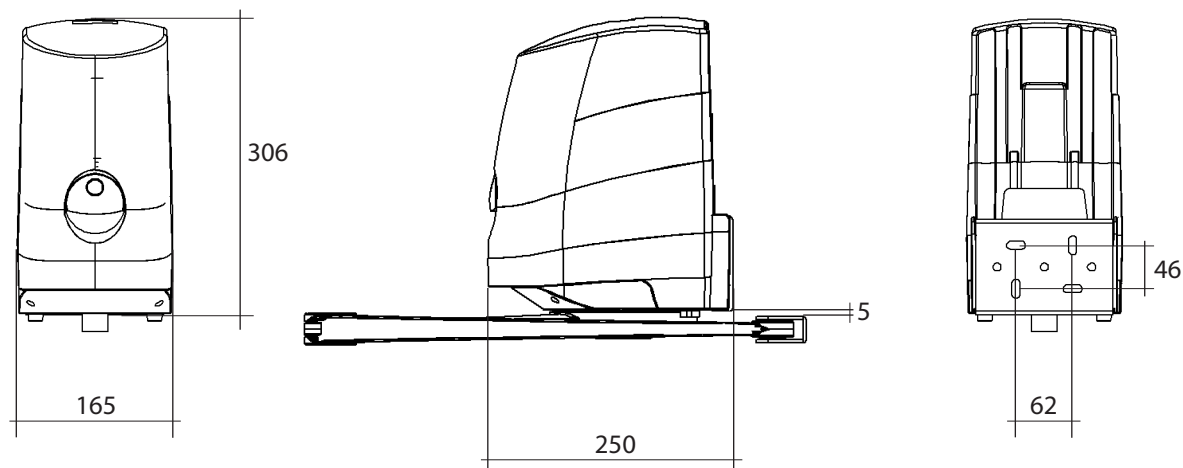
L'inobservation des dispositions listées ci-dessous décharge l'entreprise de toute responsabilité pour les dommages causés à des personnes ou des objets.

- A l'ouverture de l'emballage vérifier que le produit est intègre.
- En cas d'anomalie dans le fonctionnement éteindre immédiatement le motoréducteur, couper l'alimentation électrique et gérer le portail manuellement jusqu'à ce que la panne soit déterminée et éliminée.
- N'effectuer de modifications sur aucune pièce du produit, si elle n'est pas prévue dans le manuel.
- Le démontage de l'appareil doit être effectué exclusivement par du personnel autorisé et qualifié.
- Éviter que les pièces de l'automatisme soient placées près de sources de chaleurs ou en contact avec des substances liquides.
- se servir de câbles d'alimentation adaptés.
- Pour un fonctionnement idéal de l'automatisme utiliser les accessoires d'origine.
- L'installation, le contrôle et la mise en marche doivent être effectués selon la norme en vigueur.
- Éliminer les matériaux de déchets dans le respect de la norme locale.

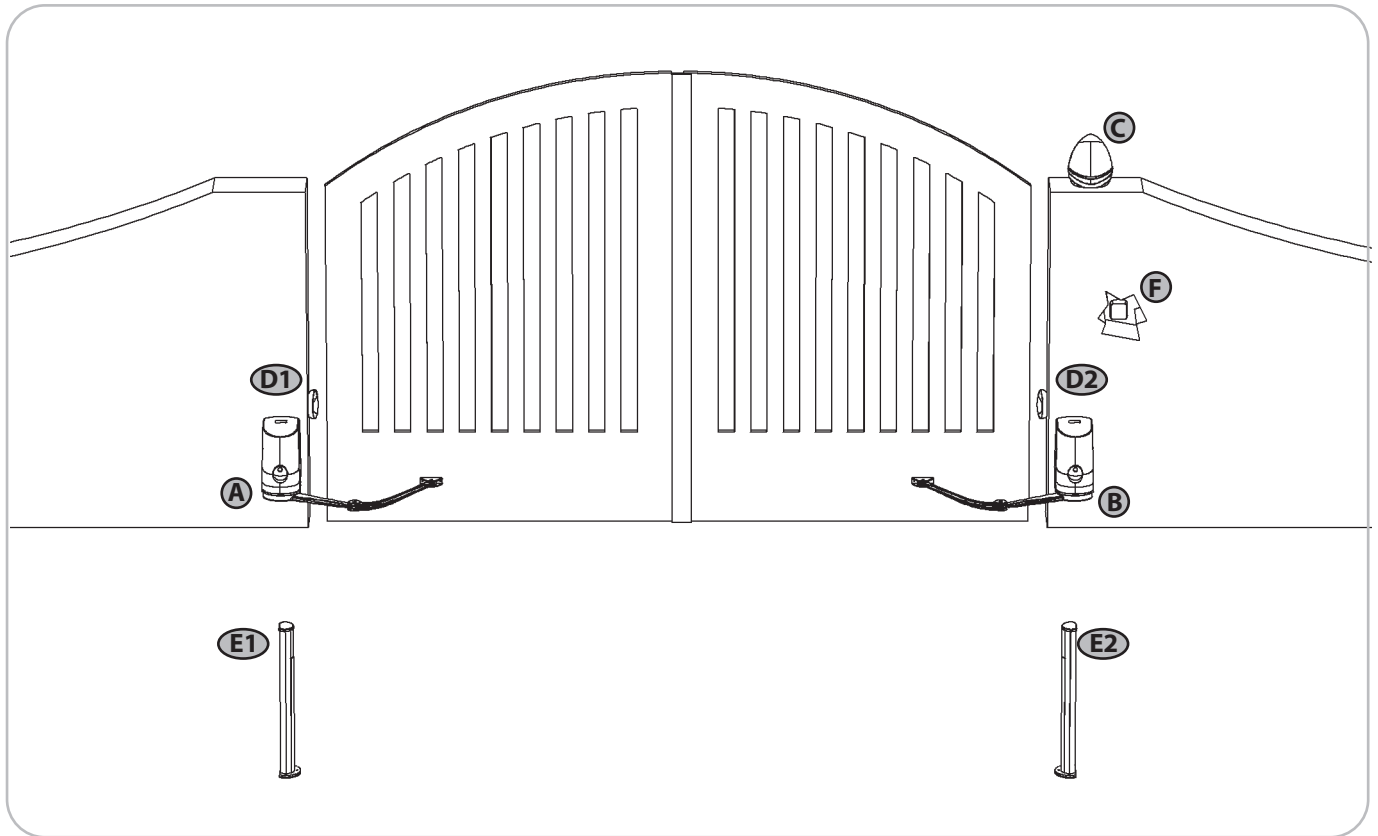
CARACTÉRISTIQUES TECHNIQUES

		Modus 280	Modus 420
Alimentation	(Vac 50Hz)	230	230
Alimentation moteur	(Vdc)	24	24
Puissance moteur	(W)	30	45
Courant absorbé	(A)	1.25	1.87
Vitesse	(rpm)	0.9 - 1.23	0.8 - 1.08
Température de fonctionnement	(°C)	-20 +55	-20 +55
Cycle de travail	(%)	50	50
Dimensions	(mm)	165X250X306	165X250X306
Dimension maxi vantail	(m/kg)	2.8m / 300kg	4.2m / 500kg

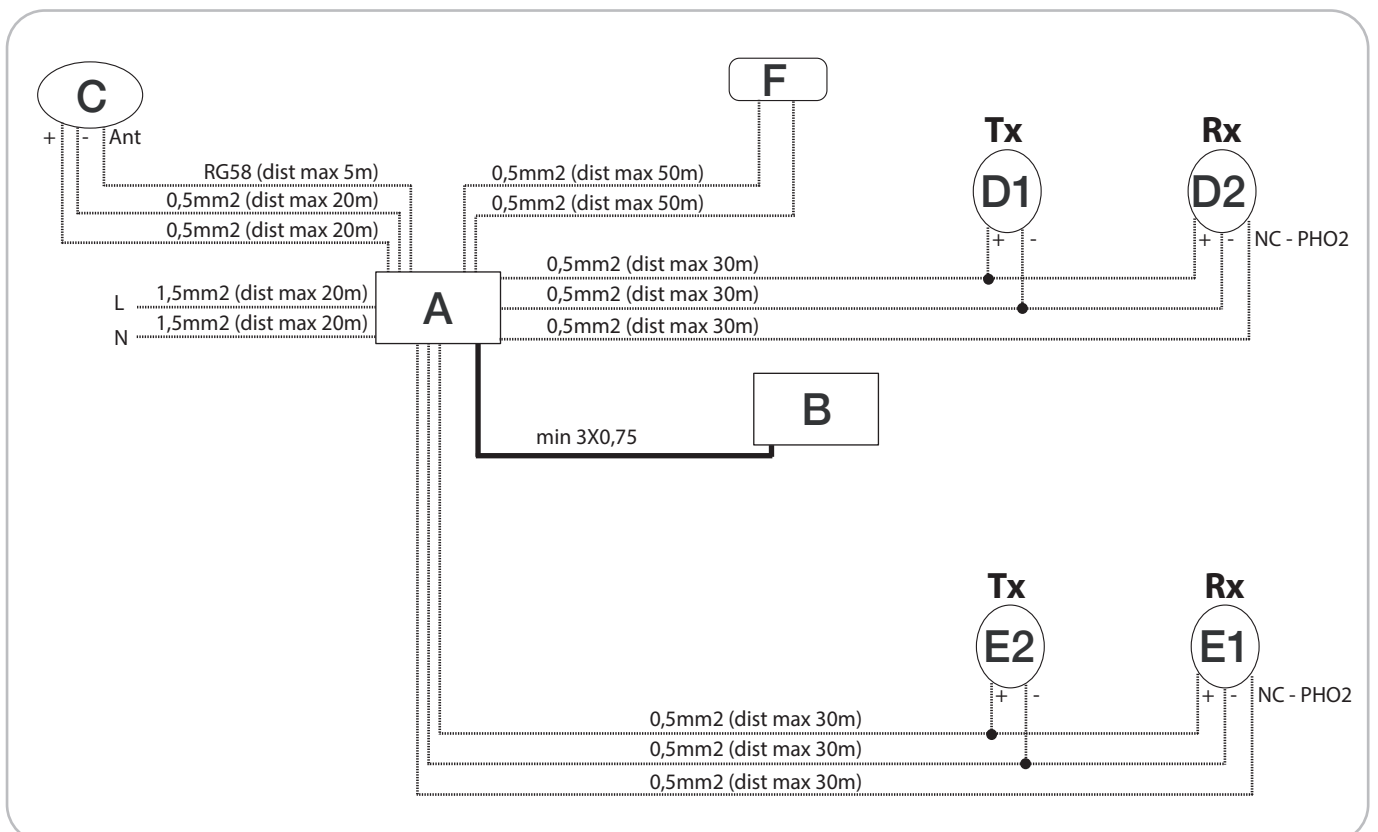
DIMENSIONS D'ENCOMBREMENT



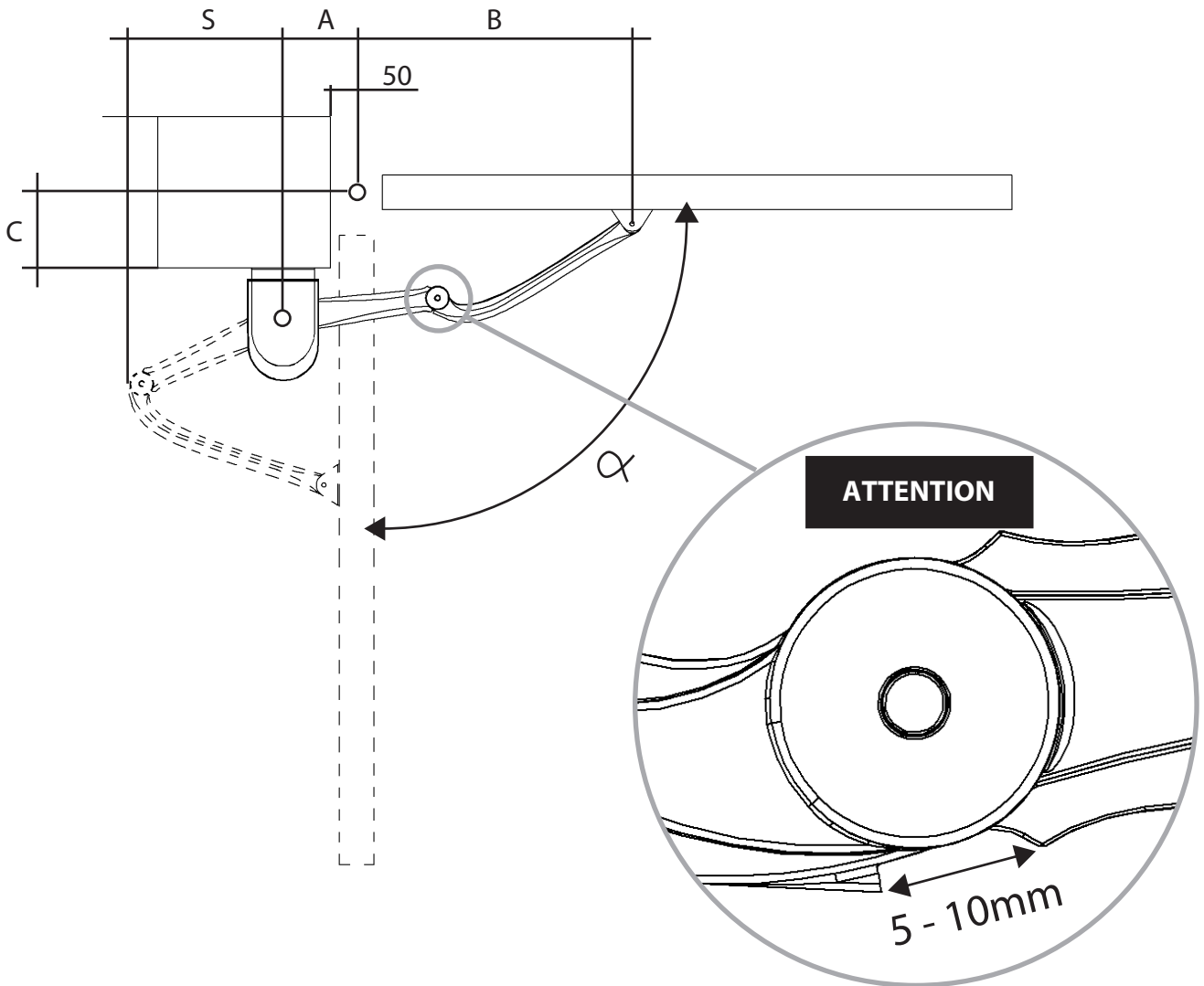
INSTALLATION TYPE



- A - Modus master
- B - Modus slave
- C - Feu Clignotant
- D/E - Photocellule
- F - Sélecteur À Clé



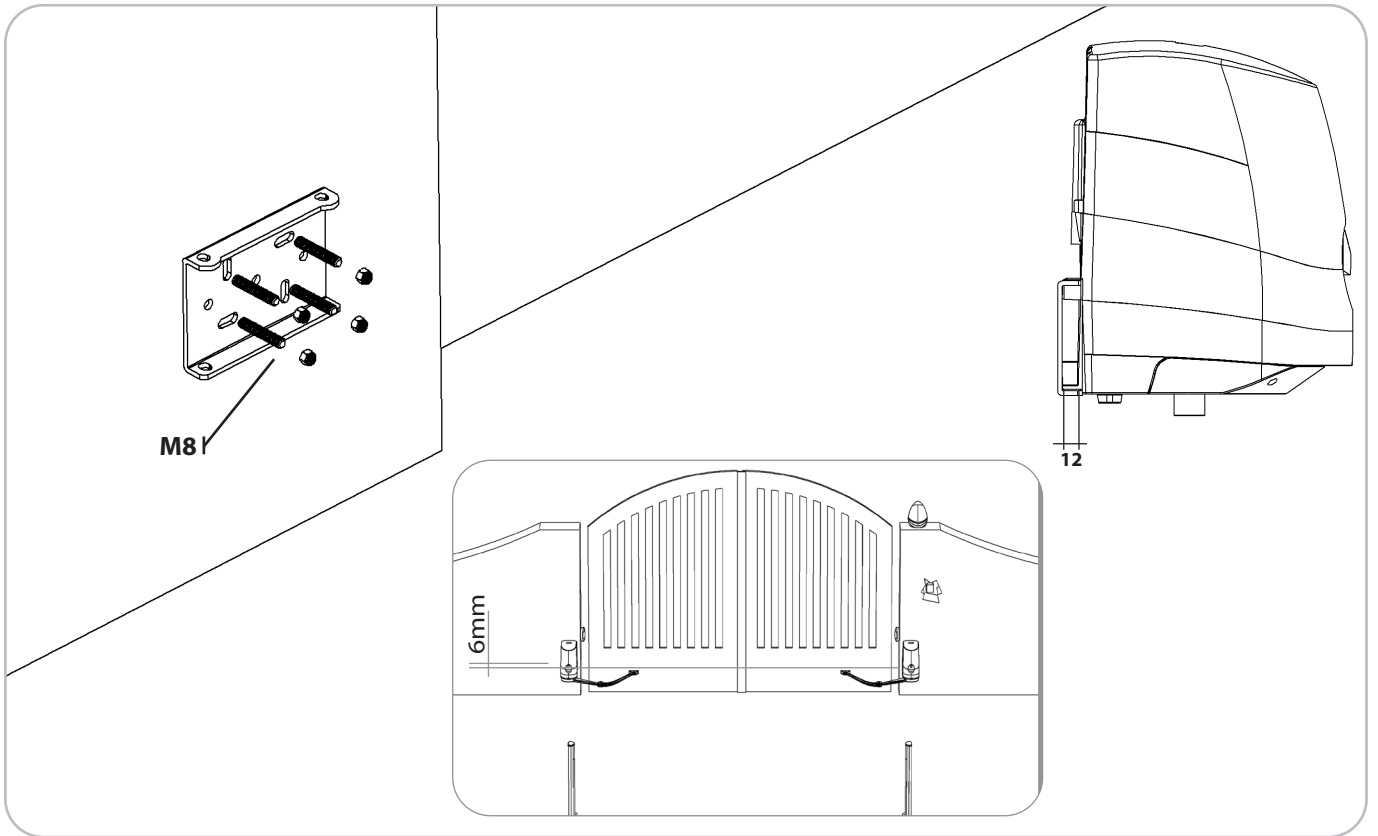
CONTRAINTES D'UTILISATION



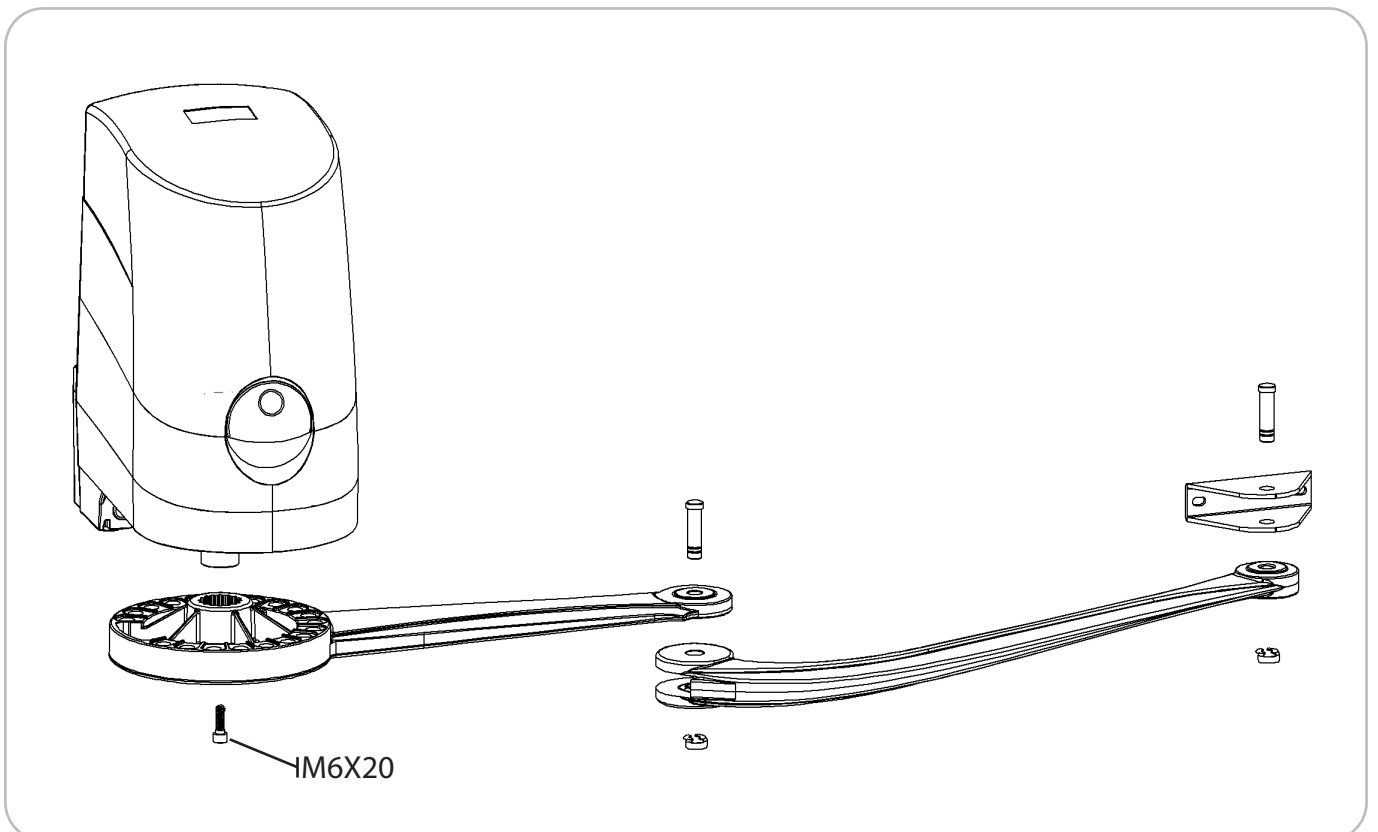
MO LINK 180			
A	C	S	α
140	30	239	90
250	30	327	120
140	80	248	90
190	80	300	100
140	130	246	90
170	130	286	100
140	160	236	90
160	160	274	95
140	200	200	90
160	200	200	95

MO LINK 420			
A	C	S	α
140	30	314	98
250	30	398	120
140	80	340	90
185	80	387	105
140	130	355	90
170	130	387	100
140	160	364	90
160	160	388	96
140	200	375	90
150	200	392	95
140	240	383	90
150	240	394	95
140	280	389	90
170	280	393	94
140	320	390	90
170	320	385	90
140	350	377	90
180	350		90

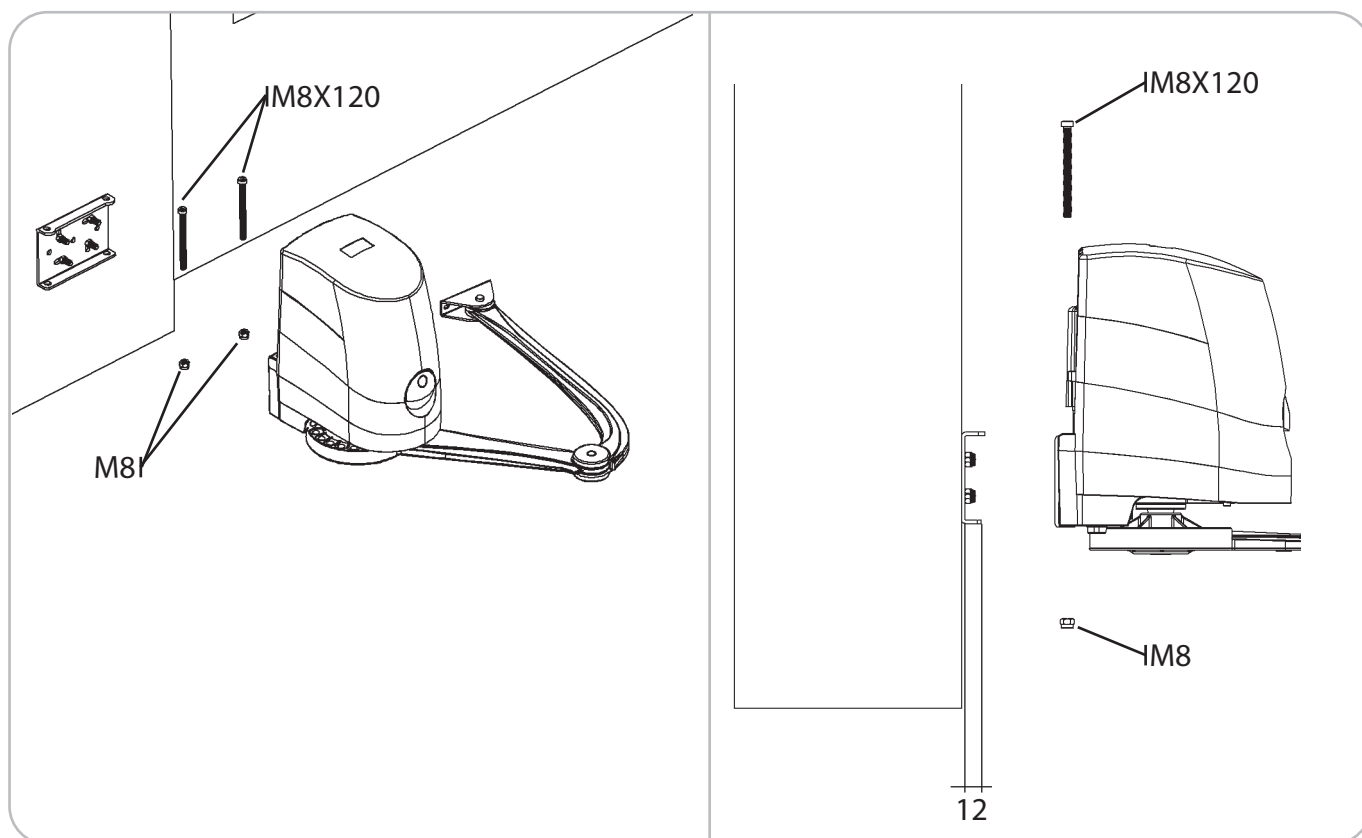
FIXATION DE LA PLAQUE AU PILIER



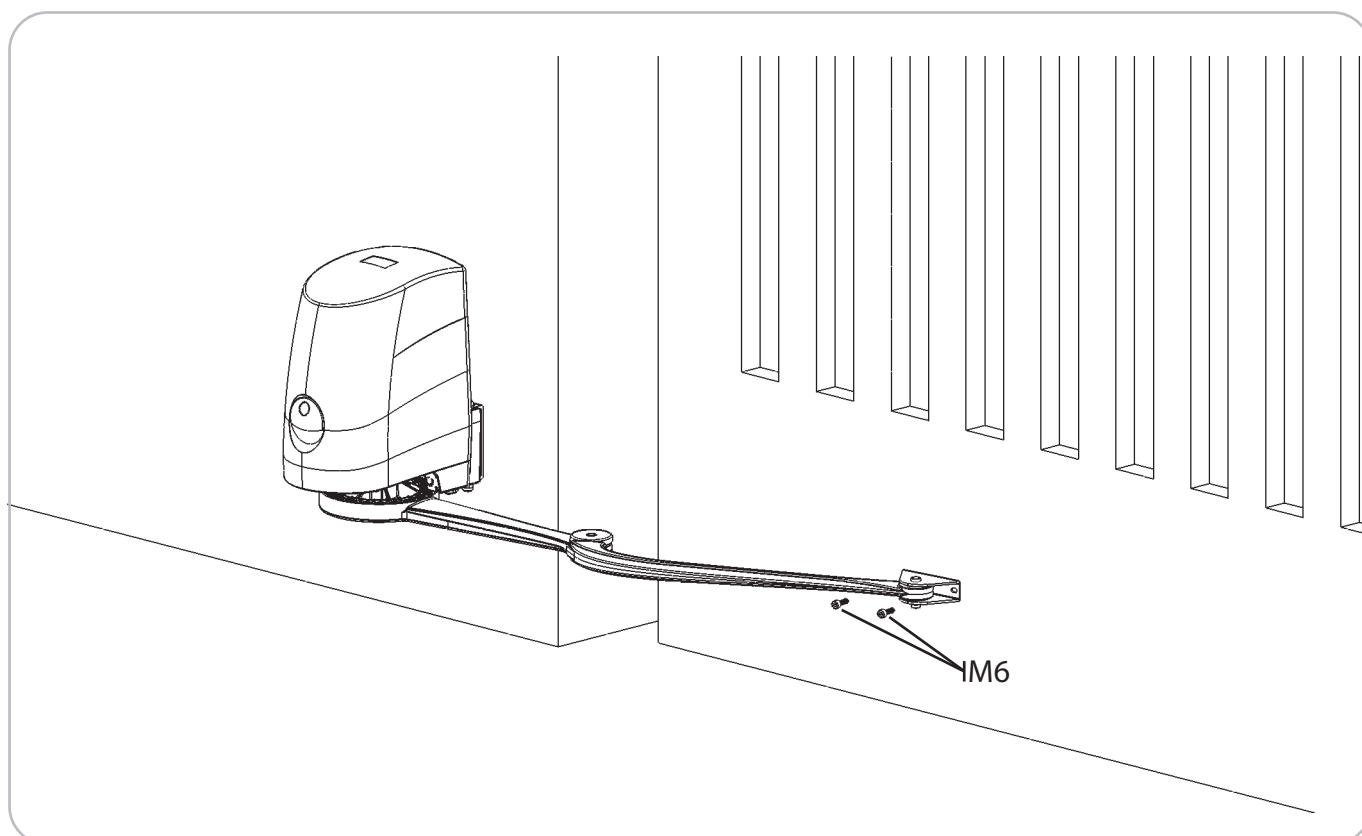
FIXATION DU BRAS



FIXATION DU MOTEUR AU PILLER

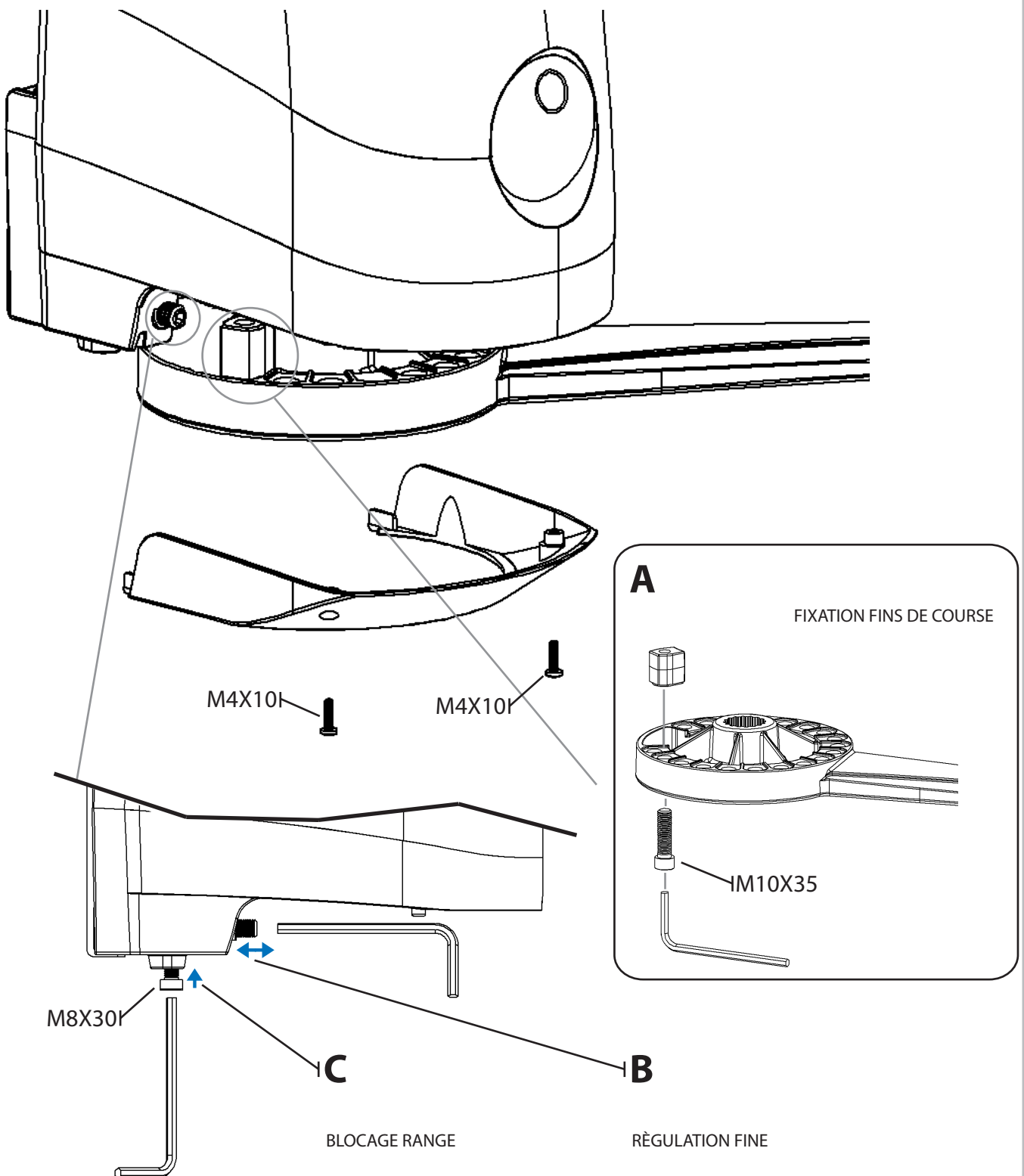


FIXATION DU VANTAIL

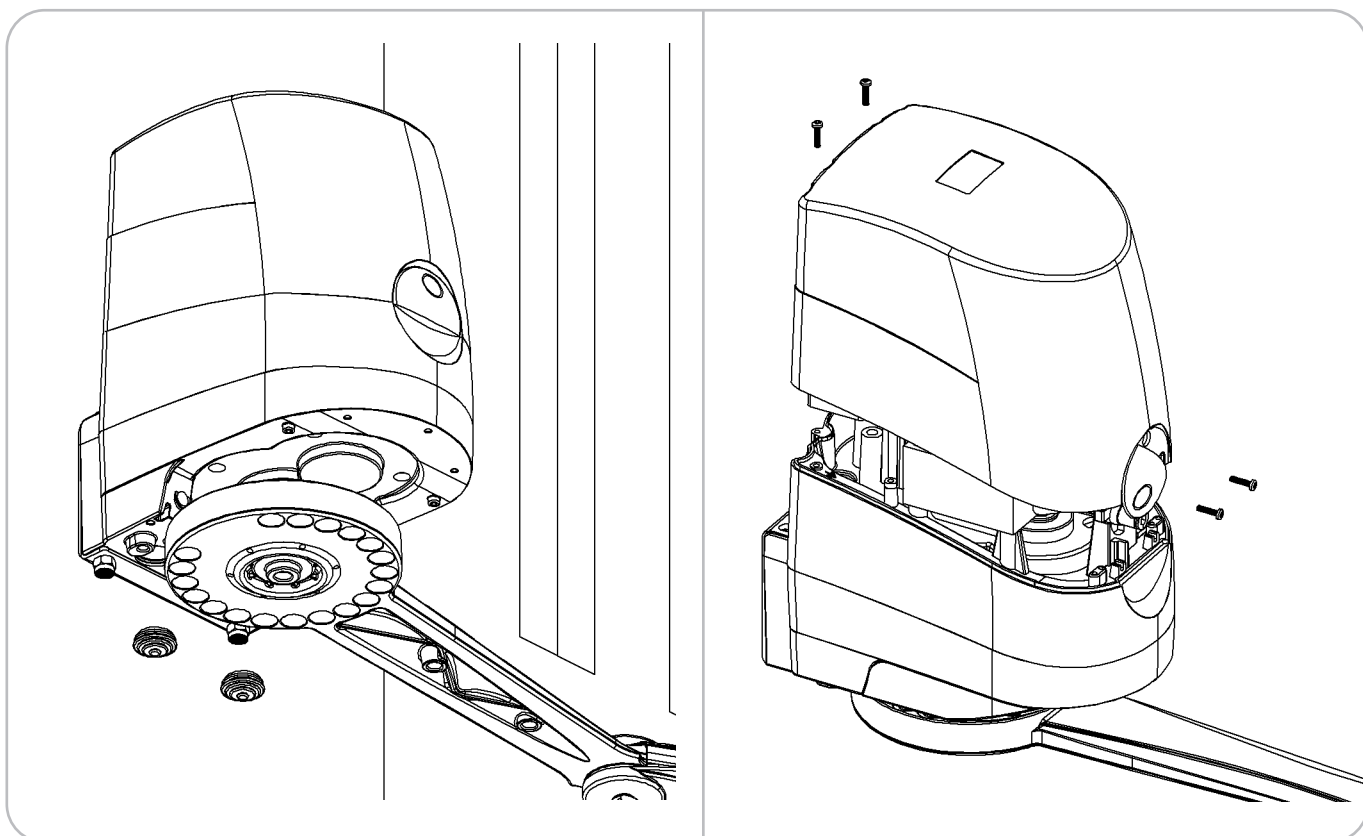


REGLAGE DES FINS DE COURSE

Pour un adéquat fonctionnement du système, installer à la fois les fins de course en ouverture et fermeture.



PASSAGE DES CABLES



MANOEUVRE MANUELLE

