

USB 433 FIL

Récepteur filaire 433 MHz 2 fonctions – 5V en USB-C / 12-24 V AC-DC

DATE DE CREATION
22/10/2021

MISE A JOUR

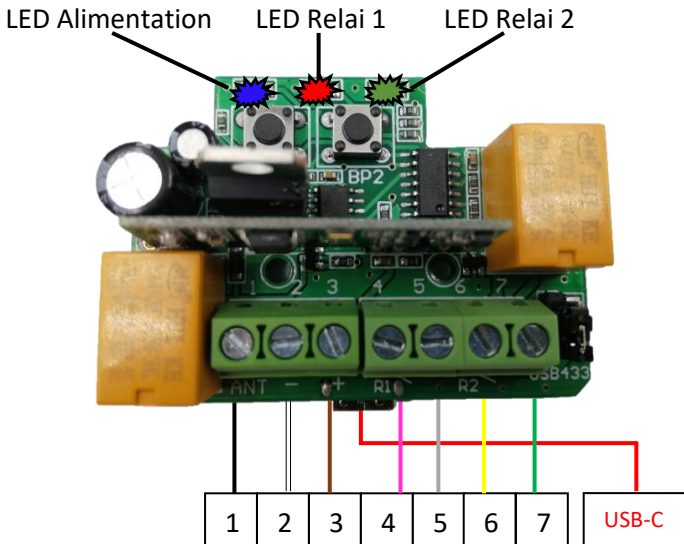


. . . . **SOMMAIRE**

1. Raccordements électriques
2. Programmation
3. Sortie alimentée Relai 1

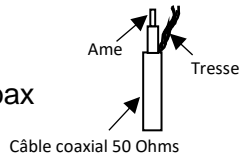
1 – Raccordements électriques

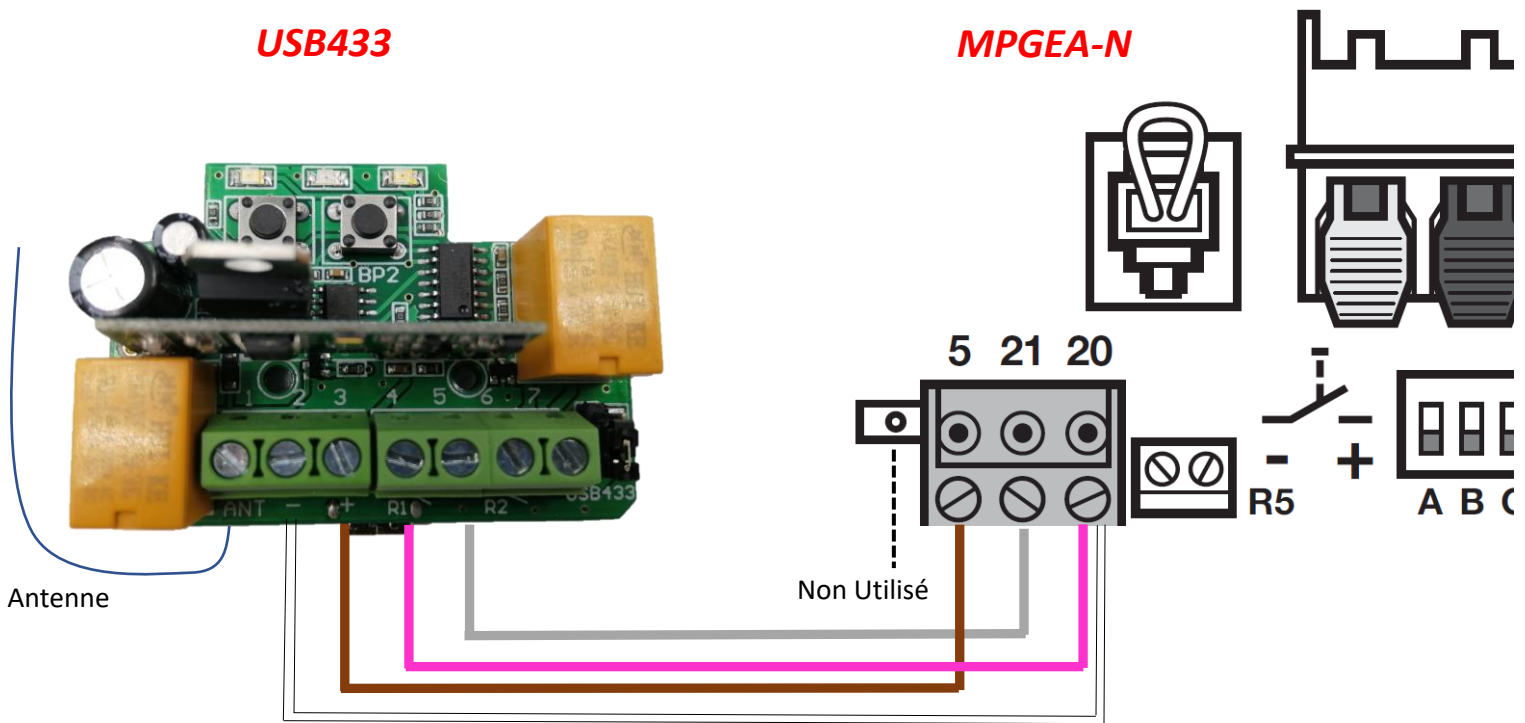
La qualité apportée aux câblages électriques est importante pour éviter les pannes intermittentes. Respecter la connexion vers les bornes de la carte USB433FIL. Manipuler avec précautions et respecter les normes en vigueur.



1
2
3
4
5
6
7
USB-C

- Fil de 17 cm rigide ou Ame coax - et Masse coax antenne
- + 12/24 V AC/DC
- Contact relais 1
- Contact relais 2
- Alimentation 5V en USB-C





2 – Programmation



- Le récepteur met en veille la programmation au bout de 3s et vous avez à chaque fois un temps limité de 3s pour enregistrer un code radio ou le mode de fonctionnement. Pour le réveiller, donner 1 impulsion sur **BP1** ou **BP2**.
- Le récepteur sort de programmation au bout de 10s sans action de votre part.

A – Programmation de la radio

- Relai 1 --> Clignotement LED Bleu + Rouge
- Relai 2 --> Clignotement LED Bleu + Verte

**Avant d'enregistrer 1 télécommande, veuillez effectuer la procédure de RESET radio
=> paragraphe : (D – Suppression des codes radio)**

Programmation simplifiée

=> Permet un apprentissage rapide de la télécommande sur le relai 1 en mode impulsionnel

- Maintenir appuyé **BP1** 5s pour entrer en programmation ; la LED Bleue et Rouge clignote
- Appuyer sur le bouton de la télécommande ; la LED du relai clignote rapidement puis s'éteint
- Maintenir **BP1** 5s pour sortir de programmation

Programmation avancée

- Maintenir appuyé **BP1** 5s pour entrer en programmation ; la LED Bleue clignote 3s et la LED rouge clignote pour indiquer le relai 1
- Dans les 3s, sélectionner le relai 1 ou 2 avec **BP2**
- Dans les 3s, appuyer sur le bouton de la télécommande ; la LED du relai clignote rapidement puis s'éteint
- Dans les 3s choisir le mode de fonctionnement en appuyant sur **BP1**

+1	Départ	LED BLEU	Clignotement lent	→ MODE IMPULSIONNEL	
	+1	LED BLEU	Clignotement rapide	→ MODE TELERUPTEUR	
	+1	1 flash	1s	}	→ MODE TEMPORISATION
	+1	2 flashs	2s		
	+1	3 flashs	4s		
	+1	4 flashs	8s		
	+1	5 flashs	16s		
	+1	6 flashs	32s		
	+1	7 flashs	1mn		
	+1	8 flashs	2mn		
	+1	9 flashs	4mn		
	+1	10 flashs	8mn		
	+1	11 flashs	16mn		
	+1	12 flashs	34mn		
+1	13 flashs	1H08			
+1	14 flashs	2H16			

- Maintenir BP1 5s pour sortir de programmation

B – Programmation de la radio à distance (à partir d'une télécommande déjà enregistrée)

- Appuyer le bouton de la télécommande déjà enregistré 6s et relâcher la touche et le relai clique 8 fois
- Dans les 3s, appuyer sur le bouton de la nouvelle télécommande 3s
- Le relai clique 3 fois pour confirmer l'enregistrement

C – Programmation de la commande d'extinction des relais 1 et 2 par 1 touche

- Maintenir appuyé **BP1** 5s pour entrer en programmation ; la LED Bleue clignote 3s et la LED rouge clignote pour indiquer le relai 1
- Sélectionner le relai 1 et 2 avec **BP2** ; **les LEDS rouge et verte clignotent**
- Appuyer sur le bouton de la télécommande ; la LED du relai clignote rapidement puis s'éteint
- Maintenir **BP1** 5s pour sortir de programmation

D – Suppression des codes radio

- Maintenir appuyé **BP1** 5s pour entrer en programmation ; la LED Bleue clignote 3s et la LED rouge clignote pour indiquer le relai 1
- Sélectionner le relai 1 ou 2 avec **BP2**
- Appuyer sur **BP1 maintenu** puis aussitôt sur **BP2 maintenu** jusqu'à ce que la LED bleu clignote rapidement.
- Relâcher les BP

3 – Sortie alimentée Relai 1

CAVALIER :



Relai 1 et 2 : Contact sec



Relai 1 : Sortie alimentée (5V-12V-24V selon alimentation)
Relai 2 : Contact sec

→ Presser le bouton de la télécommande
- Borne 2 et 4 → Sortie 0V
- Borne 2 et 5 → Sortie 5V-12V-24V
(selon alimentation)

→ Relâcher le bouton de la télécommande
- Borne 2 et 4 → Sortie 5V-12V-24V (selon alimentation)
- Borne 2 et 5 → Sortie 0V

