

C180

Photocellules 12 – 24 Volts AC/DC ORIENTABLE

Date création
11/09/2017

Mise à jour



• • • • **SOMMAIRE** • • • •

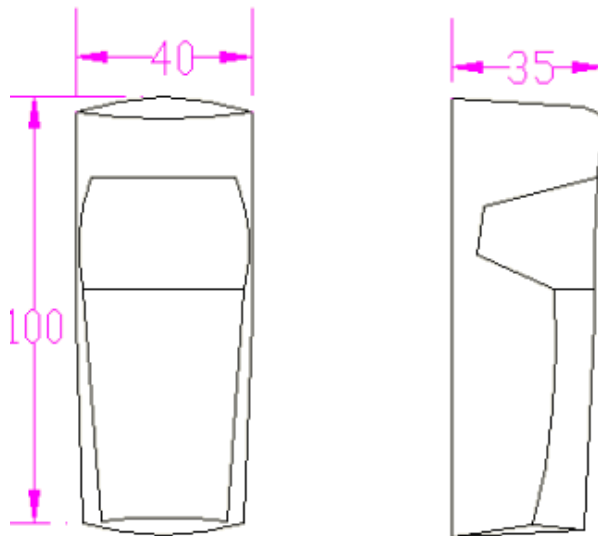
1. Caractéristiques techniques
2. Installation

1. CARACTERISTIQUES TECHNIQUES

- Portée entre 8 et 15 m
- IP54

Dimensions

100 * 40 * 35mm



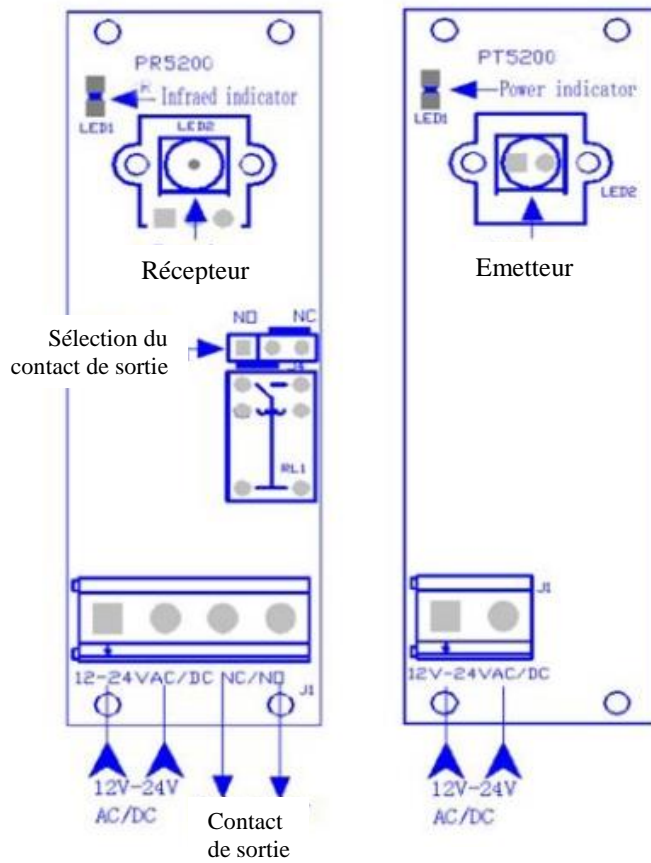
Spécification

Certificat	CE
Couleur	NOIR
Système de rotation interne Ange réglable	0 ~ 90°
IP	IP54
Capacité de chargement	1A / 30VDC
Taille du produit	100 * 40 * 35mm
Poids du produit	107g
Plage de récepteur	≥12m
Longueur d'ondes	940nm
Courant max et consommation	Emetteur: ≤ 8 mA Récepteur: ≤30 mA
Température de fonctionnement	-20 °C à 60 °C
Tension d'alimentation	12-24VAC / DC
Angle d'émission opposée	< 5°

2. INSTALLATION

1. Le produit doit être installé à plus de 20cm supérieure du sol, et la distance entre l'émetteur et le récepteur doit être supérieur à 0.5 mètres

2. Evitez la lumière solaire directe aux émetteurs et récepteurs parmi ± 5°, ou une autre lumière forte directe



1. Ouvrir l'emballage et retirer les accessoires



2. Repérer les trous de fixation à l'aide du gabarit papier



3. Percer et fixer les chevilles



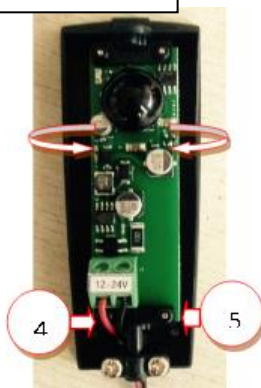
4. Connecter les câbles. Attention au sens de câblage



5. Fixer la photocellule



6. Ajuster l'angle et re visser les vis 4 et 5



7. Fixer le couvercle avec la vis



8. Installation terminée





Accessoires optionnels

Télécommande 2 fonctions



ARMY2

Télécommande 4 fonctions



STYLO4

Antenne déportée 433 MHz



ANT433

Feu clignotant 220V



FCEA

Clavier à code radio



CLEA

Photocellules 24V



CIREA

Interphone vidéo écran 7 pouces
2 fils intégral

