

Automatismes

Pour portails battants

BJ400 – BJ424 – BJ600 – BJ624



EUROPE  AUTOMATISMES®

111 chemin des tuileries – 31400 TOULOUSE

Tél : 05 62 16 60 30 Fax : 05 61 54 06 17 Mail : commerciaux@bassi.fr

www.europe-automatismes.com



europe automatismes

Automatismes

Pour portails battants jusqu'à 300Kg

BJ400 – BJ424 – BJ600 – BJ624

Mécanique précise et silencieuse

Avec un design élégant et des matières premières innovantes, le BJ a été développé pour l'automatisation de portails battants.

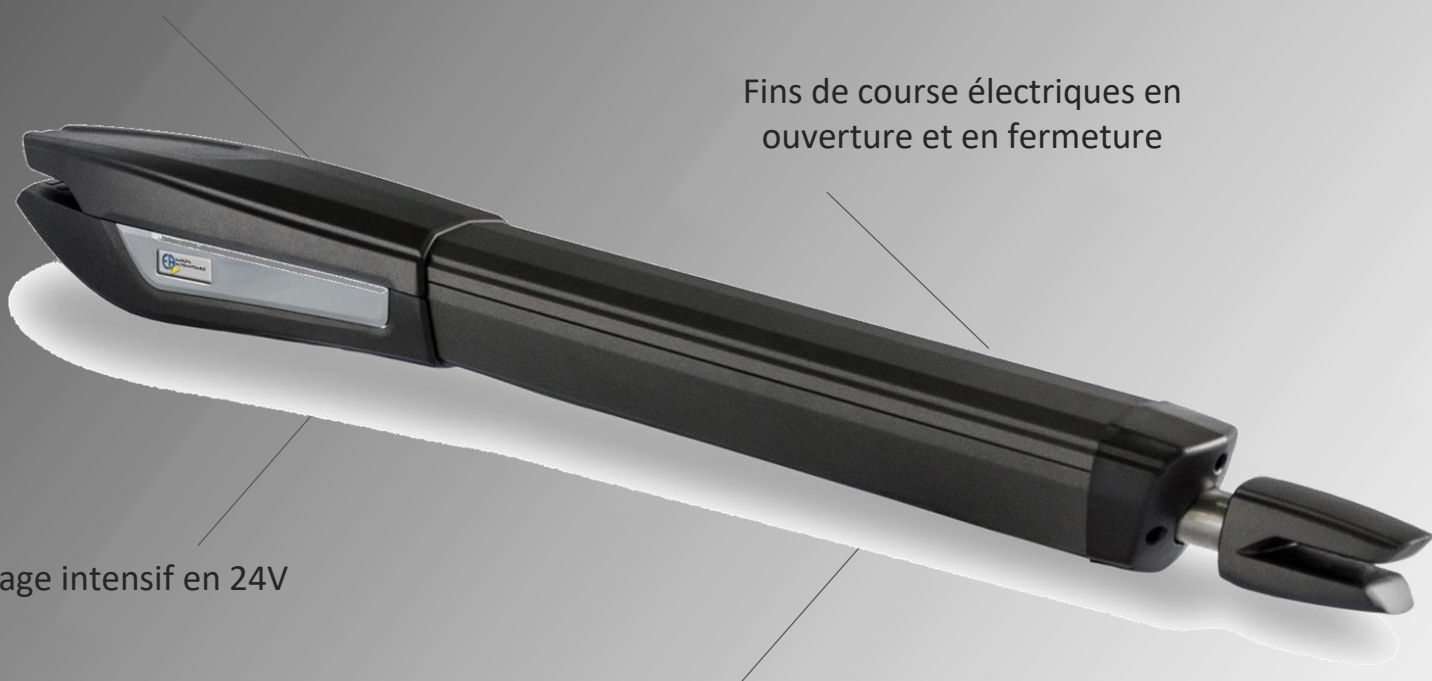
Disponible en **230V** ou **24V** et en deux courses différentes **400mm** et **600mm**, il permet la possibilité de choisir la version la plus appropriée pour chaque portail.

Moteur linéaire avec des lignes modernes

Fins de course électriques en ouverture et en fermeture

Usage intensif en 24V

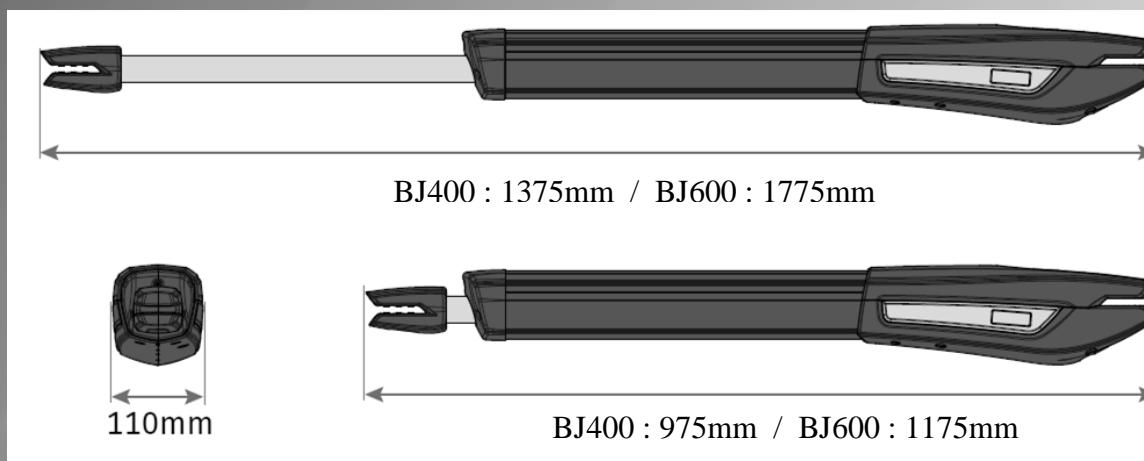
Plusieurs courses possibles
400 mm / 600 mm



Données Techniques

Alimentation	230V	AC 230V 50/60Hz	AC 230V 50/60Hz
	110V	AC 110V 50/60Hz	AC 110V 50/60Hz
	24V	DC 24V	DC 24V
Puissance	230/110V	300W	300W
	24V	80W	80W
Courant	230V	1,3A	1,3A
	110V	2,5A	2,5A
	24V	3A	3A
RPM	230/110V	1400 RPM	1400 RPM
	24V	1650 RPM	1650 RPM
Bruit		<50dB	<50dB
Force		2800N	2800N
Température de fonctionnement		-25°C a 75°C	-25°C a 75°C
Protection thermique		120°C	120°C
Niveau de protection		IP54	IP54
Fréquence de travail	230/110V	25%	25%
	24V	Intensif	Intensif
Course maximum		400mm	600mm
Largeur maximum pour vantail		<5000mm	<6000mm
Condensateur	230V	12,5µF	12,5µF
	110V	35µF	35µF

Versions disponibles : **BJ400 / BJ424 / BJ600 / BJ624**



Accessoires :



S3



ARMY2



STYLO4



FCEA



EA263



EA2M-24



ANT433



CIREA

EUROPE AUTOMATISMES® vous accompagne partout dans votre maison



REACTIVITE



SERVICES COMMERCIAL & TECHNIQUE
LIVRAISON 24/48 H

CONSEIL



ETUDES DE PROJETS

STOCK DISPONIBLE



PIECES DETACHEES



111 chemin des tuileries – 31400 TOULOUSE

Tél : 05 62 16 60 30 Fax : 05 61 54 06 17 Mail : commerciaux@bassi.fr

www.europe-automatismes.com

 europe automatismes