

BLIN400 – BLIN424

Vérins électromécaniques pour portails à battants 230 - 24 Volts

Date création

15/03/2017

Mise à jour



• • • • SOMMAIRE • • • •

1. Spécifications
 - 1.1. Descriptions et caractéristiques
 - 1.2. Schéma des côtes
2. Installation
3. Raccordements électriques
4. Déverrouillage d'urgence
5. Photocellules de sécurité
6. Caractéristiques techniques
7. Schéma d'implantation

• • • • AVANT PROPOS • • • •

Lire attentivement la notice d'installation avant de débiter le montage de l'automatisme sur le portail. Vérifier que le portail soit bien adapté pour être équipé de ce système automatique.

Ce système de motorisation a été conçu exclusivement pour une utilisation décrite dans ce manuel de montage. Toute autre utilisation pourrait compromettre le fonctionnement, la durée de vie du mécanisme et présenter un danger. L'installation des mécanismes, de la ligne électrique et des dispositifs de sécurité doit être faite conformément aux normes en vigueur. Le fabricant ne saurait être tenu pour responsable d'un non fonctionnement, de détérioration ou d'accidents corporels résultant de cette non conformité.

En cas d'anomalie, l'utilisateur doit s'abstenir de toute tentative d'intervention. Toutes interventions concernant l'entretien ou la réparation doivent être effectuées par un professionnel qualifié. L'utilisateur peut seulement effectuer la manœuvre manuelle du portail après s'être assuré avoir coupé l'alimentation électrique.

L'installation doit être protégée par un disjoncteur différentiel de 30 mA et par une mise à la terre des mécanismes.

Il est recommandé de fournir à l'utilisateur final la notice de pose et de l'informer sur le dispositif de déverrouillage manuel en cas d'urgence.

1. SPECIFICATIONS

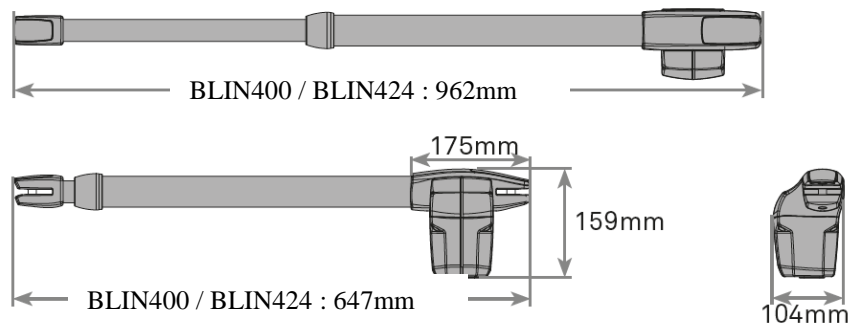
1.1. Description et caractéristiques

Les vérins électromécaniques sont adaptés pour motoriser les portails de maisons individuelles. Le choix des vérins se fait en fonction des caractéristiques du portail et des piliers.

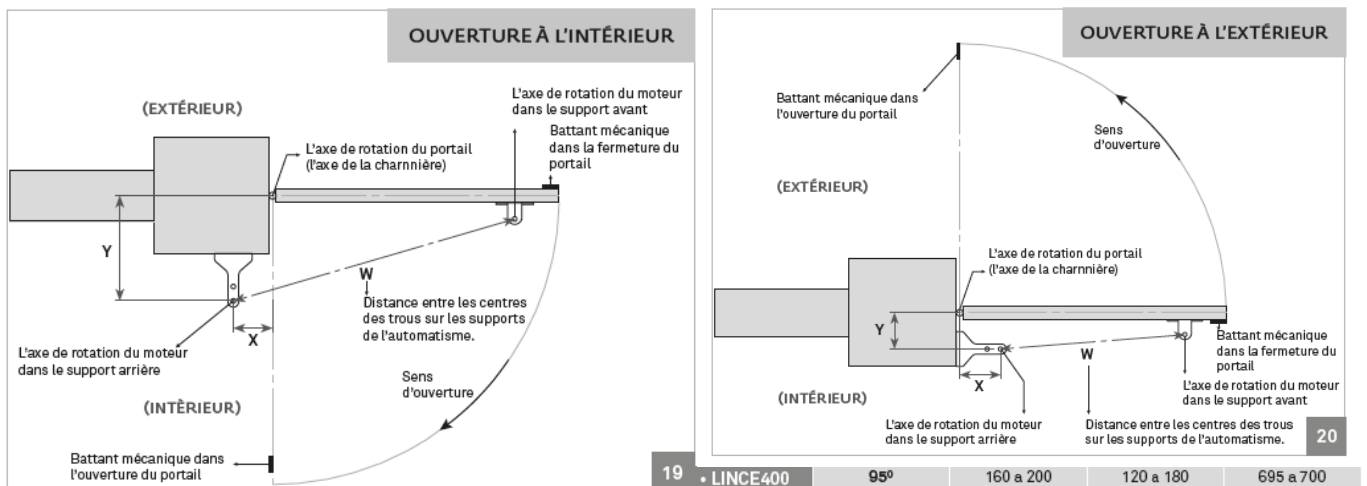
De conception robuste et fiable, ils s'adaptent à tout type de portail neuf ou existant à un ou deux battants. Le portail doit être de bonne fabrication (rigide), fonctionnant manuellement sans effort.

- La version JAG est autobloquante, ce qui évite l'utilisation d'une serrure électrique. Les vérins s'adaptent sur des vantaux allant jusqu'à 2 m par vantail. Le déverrouillage, facilement accessible permet la manœuvre manuelle du portail en cas de coupure de courant.

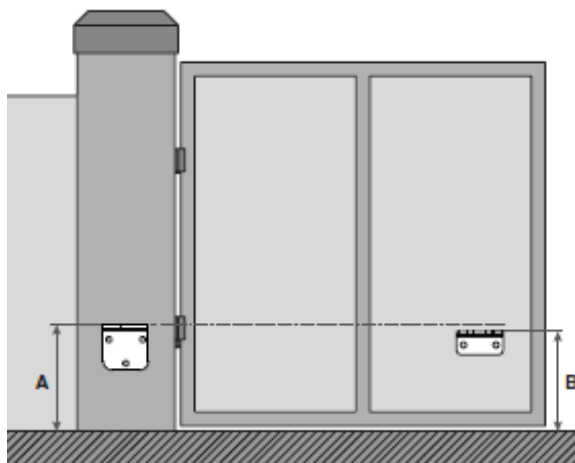
1.2. Schéma des côtes



2. INSTALLATION



BLIN400	95°	120 a 180	120 a 180	1095 a 1100
BLIN424	120°	160 a 180	120 a 140	1095 a 1100

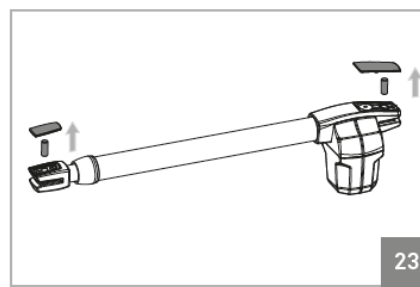
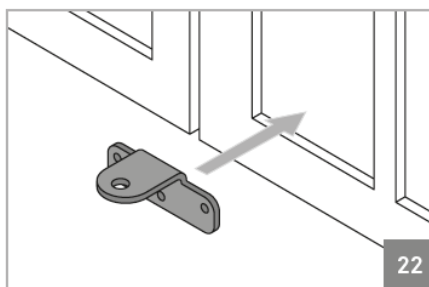
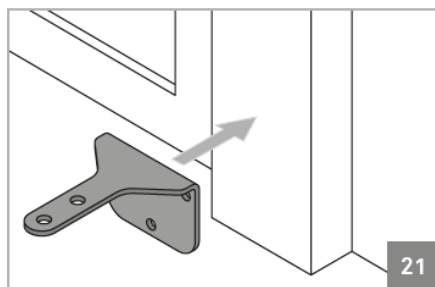


- Définir la côte A (dimension de votre choix)
- Définir la côte B ($B = A - 10\text{mm}$)

Par exemple : si la hauteur de la plaque A est fixée à 600mm, la hauteur de la plaque B sera de 590mm -> (600mm - 10mm).

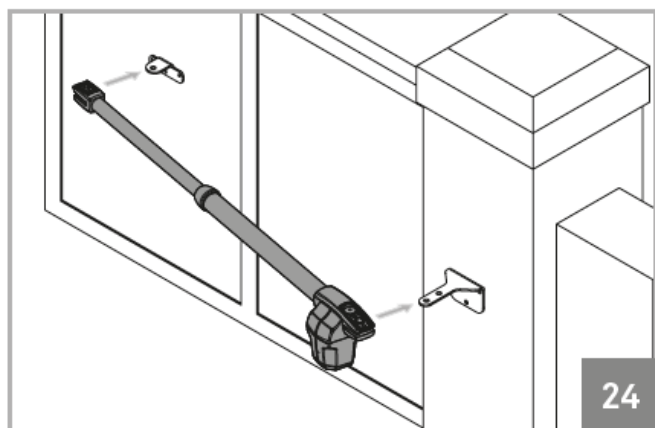
1 – FIXATION DES SUPPORTS

- Fixer la patte arrière au mur ou sur le pilier en respectant les côtes fournies (fig 21)
- Fixer la patte avant sur le portail en respectant la hauteur et les distances fournies (fig 22)
- Enlever le couvercle et les axes du moteur (fig 23)

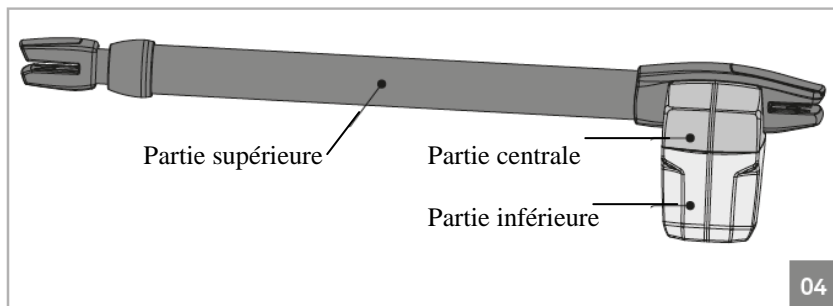


2 – POSER L'AUTOMATISME DANS LES SUPPORTS

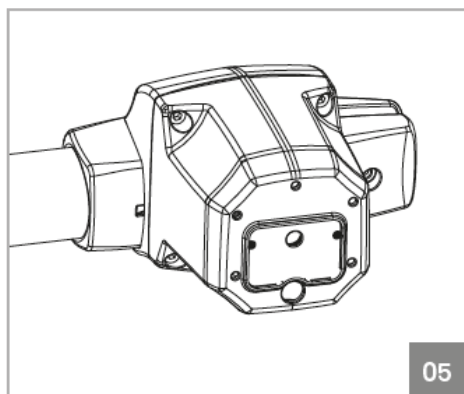
L'automatisme doit être placé sur les deux supports en même temps pour éviter qu'il reste suspendu par un des supports. Vous devez déverrouiller l'automatisme afin de placer facilement le moteur dans ses supports (fig 13)



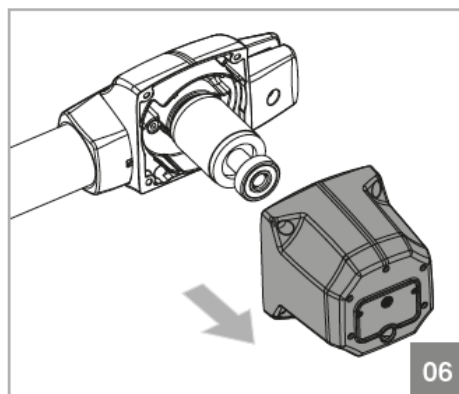
CHANGER LE SENS MOTEUR



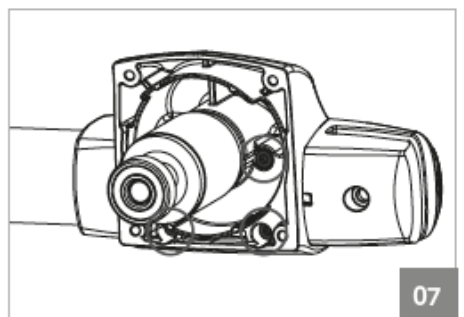
Le processus de montage et de démontage, pour la transformation du moteur, doit être effectué comme suit :



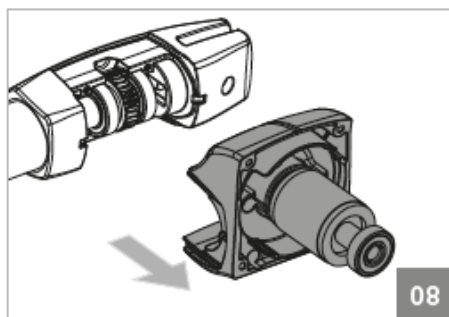
- Dévisser les vis qui fixent la partie inférieure avec la partie centrale (fig 4)



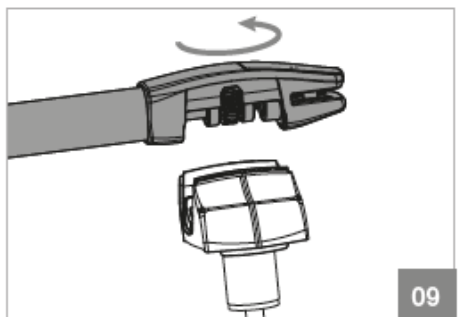
- Enlever la partie inférieure



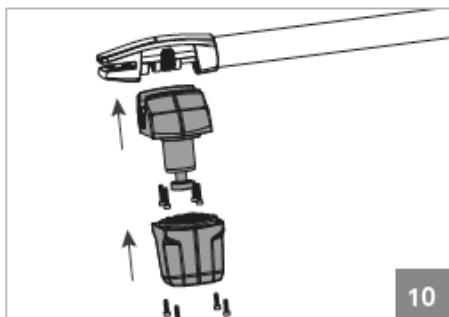
- Dévisser les vis de la partie centrale



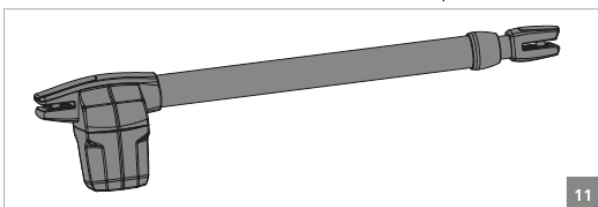
- Enlever la partie centrale



- Tourner la partie supérieure de 180°



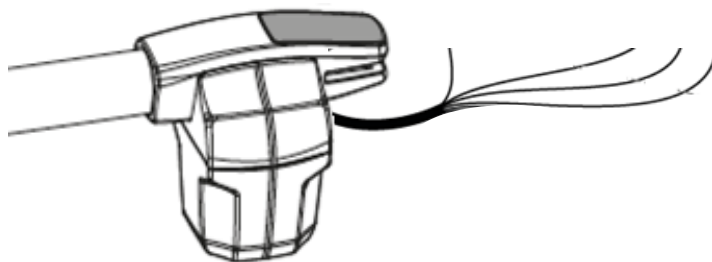
- Assembler les parties de l'automatisme



- L'automatisme est modifié

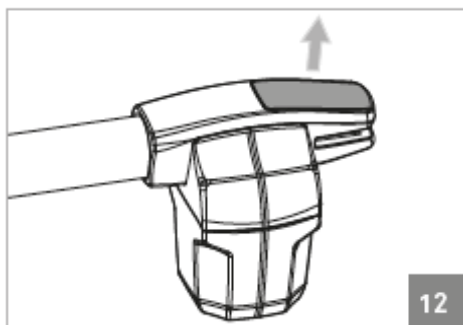
3. RACCORDEMENTS ELECTRIQUES

L'installation doit être protégée par un disjoncteur différentiel de 300 mA. Avant d'effectuer une intervention sur l'installation, **COUPER LE DISJONCTEUR.**

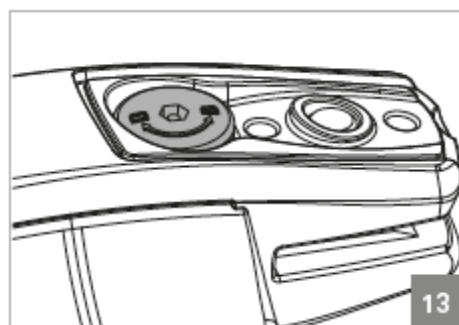


Couleur	Fils moteur 230V	Fils moteur 24V
Jaune / Vert	Fil de terre	
Marron	Phase moteur	Alimentation moteur
Gris ou Bleu	Commun	Alimentation moteur
Noir	Phase moteur	

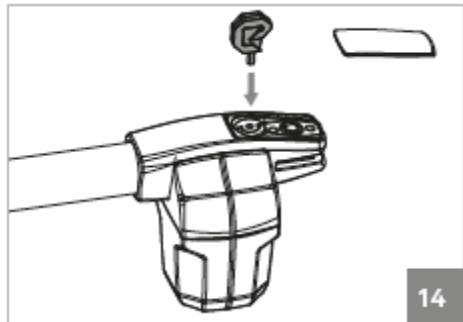
4. DEVEROUILLAGE D'URGENCE



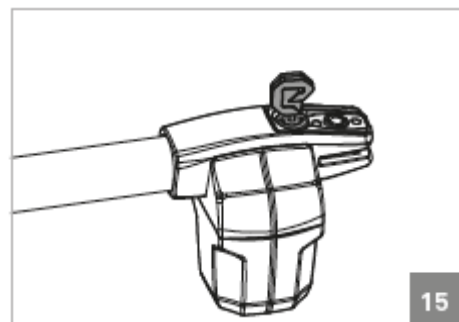
1- Enlever le couvercle en plastique du côté arrière



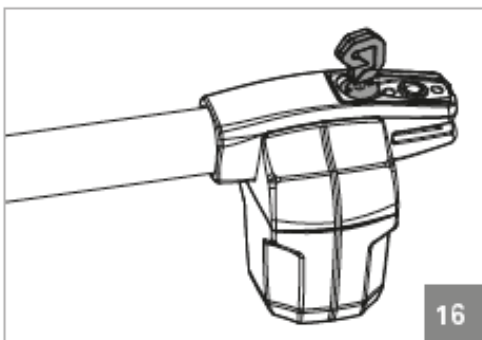
2- D = DEVEROUILLER // B = BLOQUER



3- Placer la clé dans le déverrouillage



4- Tourner la clé à 180° dans le sens indiqué
Pour déverrouiller



5- l'automatisme est déverrouillé

NB : Afin que l'automatisme fonctionne de nouveau automatiquement, penser à le bloquer en tournant la clé dans le sens contraire.

5. PHOTOCELULES DE SECURITE

Elles doivent être placées à environ 40 cm du sol (à l'extérieur sur le pilier, à l'intérieur sur des colonnettes).

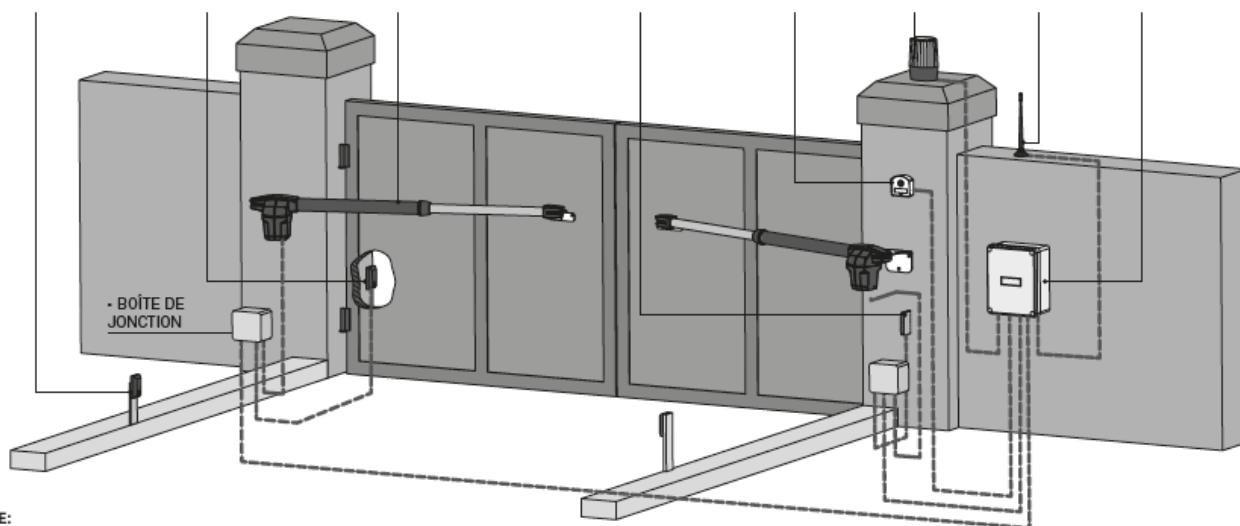
... DANS TOUS LES CAS VERIFIER QUE L'INSTALLATION EST CONFORME A LA NORME EN VIGUEUR...

6. CARACTERISTIQUES TECHNIQUES

• Alimentation	230V	AC 230V 50/60Hz
	110V	AC 110V 50/60Hz
	24V	DC 24V
• Puissance	230/110V	180W
	24V	60W
• Courant	230V	1,3A
	110V	2,5A
	24V	1A à 3A
• RPM	230/110V	1400 RPM
	24V	1600 RPM
• Bruit		<50dB
• Force		2300N
• Température de fonctionnement		-25°C à 75°C
• Protection thermique		120°C
• Niveau de protection		IP54
• Fréquence de travail	230/110V	25%
	24V	Intensif
• Course maximum		400mm
• Largeur maximum pour vantail		3000mm
• Condensateur	230V	8µF
	110V	20µF

8. SCHEMA D'IMPLANTATION

Photocellule intérieure Photocellule extérieure Moteur BLIN Photocellule extérieure Sélecteur à clé Feu Antenne Centrale



LÉGENDE:
 - Câbles de connexion

■ ■ ■ ■ **NOTES** ■ ■ ■ ■

A large rectangular area containing horizontal dotted lines for writing notes.



Accessoires optionnels

Télécommande 2 fonctions



ARMY2

Télécommande 4 fonctions



STYLO4

Antenne déportée 433 MHz



ANT433

Feu clignotant 220V



FCEA

Clavier à code radio



CLEA

Photocellules 24V



CIREA

Interphone vidéo écran 7 pouces
2 fils intégral



SURF7 DIGIT