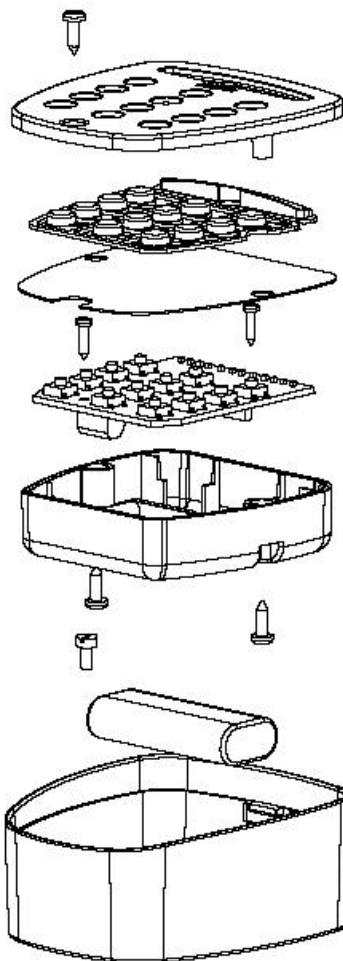
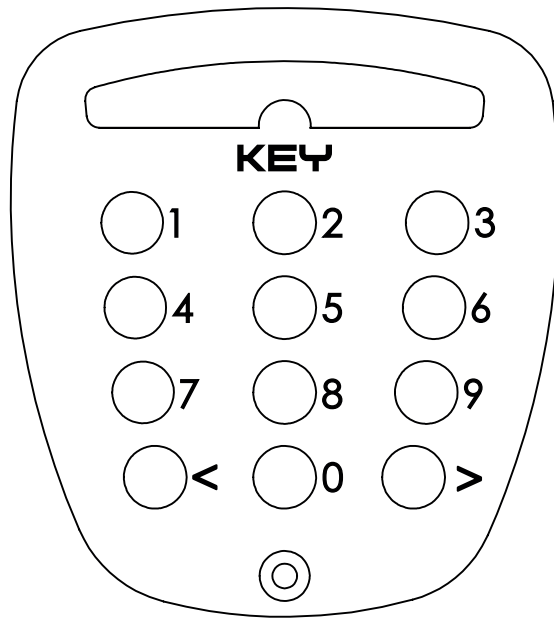


SEL-R

SEL-F

Selettore digitale
Digital selector
Sélecteur numérique
Selector digital
Funkschlösser
Selector digital



IT

1 - ATTENZIONE

Il selettore digitale SEL-R/SEL-F si comporta a tutti gli effetti come un telecomando a 12 cifre e due canali (< e >).

Quindi tutte le funzioni di apprendimento e cancellazione dei codici sono da riferirsi alla sola ricevente (venduta a parte).

2 - MODALITÀ DI PROGRAMMAZIONE CODICI

- 1) Selezionare sulla ricevente il canale ed il tipo di funzione che si vuole ottenere (vedi istruzioni della ricevente).
- 2) Entro 6 secondi, digitare il codice di almeno 4 cifre sulla tastiera esterna digitale seguito dal tasto < o >.
- 3) I led rossi della ricevente si accenderanno fissi ad indicare che il codice digitato è stato memorizzato; se i led della ricevente lampeggiano velocemente significa che il codice è già memorizzato.
- 4) Per attivare il comando digitare il codice seguito da < o >.

3 - CANCELLAZIONE DI UN SINGOLO CODICE

Seguire la procedura della ricevente. Quando viene richiesto di premere il tasto del trasmettitore digitare il codice di almeno 4 cifre seguito da < o >.

4 - CANCELLAZIONE DI TUTTI I CODICI MEMORIZZATI

Seguire la procedura della ricevente.

DATI TECNICI	SEL-R (rolling code)	SEL-F (codice fisso)
Alimentazione	3 V	3 V
Frequenza	433,92 MHz	433,92 MHz
Grado di protezione	IP 55	IP 55
Consumo in trasmissione	20 mA	20 mA
Numero di canali	2	2
Antenna	incorporata	incorporata
Portata	20 m (all'esterno)	20 m (all'esterno)
Temperatura di esercizio	-10 +55 °C	-10 +55 °C
Peso	160 g	160 g

FR

1 - ATTENTION

Le sélecteur numérique SEL-R/SEL-F travaille en effet comme un transmetteur à 12 chiffres et deux canaux (< et >).

Donc, toutes les fonctions d'apprentissage et annulation des codes concernent seulement le récepteur (vendu séparément).

2 - MODALITÉ DE PROGRAMMATION DES CODES

- 1) Sélectionner dans le récepteur le canal et la fonction que vous voulez obtenir (voir le manuel d'instruction du récepteur).
- 2) Dans 6 secondes, digiter le code (au moins de 4 chiffres) sur le clavier digitale extérieur y ensuite appuyer sur le bouton < ou >.
- 3) Les led rouges du récepteur s'allumeront fix en indiquant que le code digité a été mémorisé; si les led du récepteur clignotent vite ça signifie que le code a été déjà mémorisé.
- 4) Pour activer le commande, digiter le code suivi pour < ou >.

3 - ANNULATION D'UN CODE UNIQUE

Suivre la procédure de récepteur. Lorsque il vient demandé de pousser le bouton de l'émetteur presser le code au moins de 4 chiffres suivie pour < ou >.

4 - ANNULATION DE TOUS LES CODES MÉMORISÉS

Suivre la procédure de récepteur.

DONNÉES TECHNIQUES	SEL-R (rolling code)	SEL-F (code fixe)
Alimentation	3 V	3 V
Fréquence	433,92 MHz	433,92 MHz
Degrés de protection	IP 55	IP 55
Consommation de l'émission	20 mA	20 mA
Numéro de canal	2	2
Antenne	intégrée	intégrée
Portée estimée	20 m (en dehors)	20 m (en dehors)
Température de fonctionnement	-10 +55 °C	-10 +55 °C
Poids	160 g	160 g

D

1 - ACHTUNG

Der Funkschlösser SEL-R/SEL-F verhält sich wie ein 12-ziffer und zwei Kanal-Handsender. Also alle Lern- und Lösch-Funktionen von Codes sollten auf Empfänger verweisen (seitlich verkauft).

2 - VERFAHREN VON CODE-PROGRAMMIERUNG

- 1) Auf der Empfänger, die gewünschte Funktion wählen (Empfängeranleitungen ansehen).
- 2) In 6 Sekunden, die Code von wenigstens 4 Ziffern auf der externen Taste wählen, folgt von C Knopf.
- 3) Rote Led von Empfänger wird fest einschalten, um anzuzeigen, dass der Code sich eingepägt wurde. Wenn die Led des Empfängers schnell blinken, dass heißt das der Code sich schon eingepägt wurde.
- 4) Um die Anweisung zu aktivieren, der Code folgt von C wählen.

3 - EIN EINZIGER CODE LÖSCHEN

Folgen Sie das Verfahren der Empfänger. Wenn Sie gefragt werden die Taste des Senders drücken geben Sie den Code mind Ziffern von < o > gefolgt.

4 - ALLE EINGEPÄGTEN CODE LÖSCHEN

Folgen Sie das Verfahren der Empfänger.

TECHNISCHE DATEN	SEL-R (rolling code)	SEL-F (fixe code)
Versorgung	3 V	3 V
Frequenz	433,92 MHz	433,92 MHz
Schutzgrad	IP 55	IP 55
Verbrauch bei Übertr.	20 mA	20 mA
Anzahl der Kanäle	2	2
Antenne	eingebaut	eingebaut
Reichweite	20 m (im Freien)	20 m (im Freien)
Betriebstemp.	-10 +55 °C	-10 +55 °C
Gewicht	160 g	160 g

EN

1 - ATTENTION

The digital selector SEL-R/SEL-F works like a 12 digits transmitter and two channels, therefore all the programming and deletion functions of the codes are to be referred to the receiver only (sold apart).

2 - CODE PROGRAMMING PROCEDURE

- 1) Select on the receiver the channel and the kind of function you want to use (please see the manual of the receiver).
- 2) Within 6 seconds type a code of at least 4 numbers on the external digital keyboard and then press < or >.
- 3) The red LED of the receiver will be lighted fix on, that means that the code has been memorized; if the LED of the receiver flash quickly, that means that this code was already memorized.
- 4) To activate the control, type the code and then press < or >.

3 - DELETION OF A SINGLE CODE

Follow the receiver procedure. When it is required to push the transmitter button press the 4 digits code and then < or >.

4 - DELETION OF ALL MEMORIZED CODES

Follow the receiver procedure.

TECHNICAL DATA	SEL-R (rolling code)	SEL-F (fix code)
Supply	3 V	3 V
Frequency	433,92 MHz	433,92 MHz
Protection degree	IP 55	IP 55
Transmission consumption	20 mA	20 mA
Channel number	2	2
Antenna	incorporated	incorporated
Estimated range	20 m (outside)	20 m (outside)
Operating temperature	-10 +55 °C	-10 +55 °C
Weight	160 g	160 g

ES

1 - ATENCIÓN

El selector digital SEL-R/SEL-F se comporta en efecto como un emisor a 12 numeros los dos canales (< y >).

Entonces, todas las funciones de aprendizaje y cancelación de los códigos se refieren al solo receptor (vendido a parte).

2 - PROGRAMACIÓN DE LOS CÓDIGOS

- 1) Seleccionar en el receptor el canal y la función que usted quiere obtener (ver las instrucciones del receptor).
- 2) Dentro de 6 segundos, digite el código del receptor, por lo menos de 4 numeros, en el teclado digital exterior y a seguir el pulsante < y >.
- 3) Las luces rojas del receptor se encender fijas indicando que el código digitado esta memorizado. Si las luces destellan rapidamente significa que el código esta ya memorizado.
- 4) Para activar el comando, digite el código seguido por < y >.

3 - ELIMINACIÓN DE UN SINGULO CÓDIGO

Seguir el procedimiento del receptor. Cuando viene solicitado pulsar el pulsante del emisor digitar el codigo de al menos 4 cifras seguido da < y >.

4 - ELIMINACIÓN DE TODOS LOS CÓDIGOS MEMORIZADOS

Seguir el procedimiento del receptor.

CARACTERÍSTICA TÉCNICAS	SEL-R (rolling code)	SEL-F (código fijo)
Suministro de energía	3 V	3 V
Frecuencia	433,92 MHz	433,92 MHz
Grados de protección	IP 55	IP 55
Consumo de la transmisión	20 mA	20 mA
Número de canales	2	2
Antena	incorporada	incorporada
Rango estimado	20 m (en exterior)	20 m (en exterior)
Temperatura de operación	-10 +55 °C	-10 +55 °C
Peso	160 g	160 g

PT

1 - ATENÇÃO

O seletor digital SEL-R/SEL-F comporta-se de facto como um emissor de 12 números os dois canais (< y >).

Então, todas as funções de programação e de cancelamento dos códigos realizam-se no receptor (vendido separadamente).

2 - PROGRAMACIÓN DE LOS CÓDIGOS

- 1) Seleccionar no receptor o canal e a função que deseja obter (ver as instruções do receptor).
- 2) Dentro de 6 segundos, digite o código do receptor, pelo menos 4 números no teclado digital exterior e de seguida pressione o botão < o >.
- 3) Dentro de 6 segundos, digite o código do receptor, pelo menos 4 números no teclado digital exterior e de seguida pressione o botão < o >.
- 4) Para ativar o comando, digite o código seguido de < o >.

3 - APAGAR UM CÓDIGO

Seguir o procedimento do receptor. Quando verificar pressione o botão do emissor e digite o código de 4 dígitos seguido de < o >.

4 - ELIMINAR TODOS OS CÓDIGOS MEMORIZADOS

Seguir o procedimento do receptor.

DADOS TÉCNICOS	SEL-R (rolando código)	SEL-F (código de reparo)
Fornecido	3 V	3 V
Frequência	433,92 MHz	433,92 MHz
Graus de proteção	IP 55	IP 55
Consumo de transmissão	20 mA	20 mA
Número do Canal	2	2
Antena	incorporada	incorporada
Alcance estimado	20 m (externo)	20 m (externo)
Temperatura de operação	-10 +55 °C	-10 +55 °C
Peso	160 g	160 g



Key Automation S.r.l.

Via A. Volta 30 - 30020 Noventa di Piave (VE)
T. +39 0421.307.456 - F. +39 0421.656.98
info@keyautomation.it - www.keyautomation.it

**Instruction version
580ISSELR rev.03**